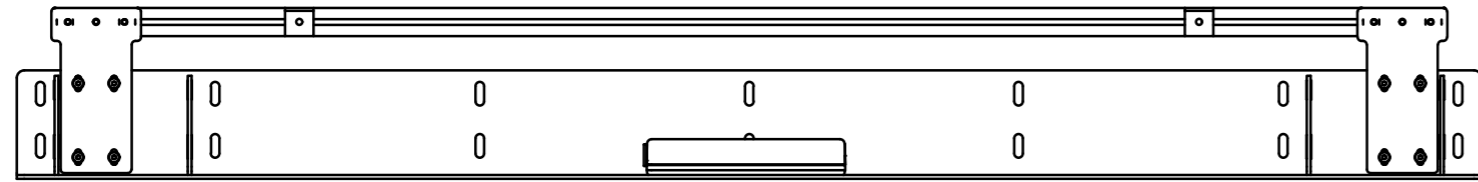
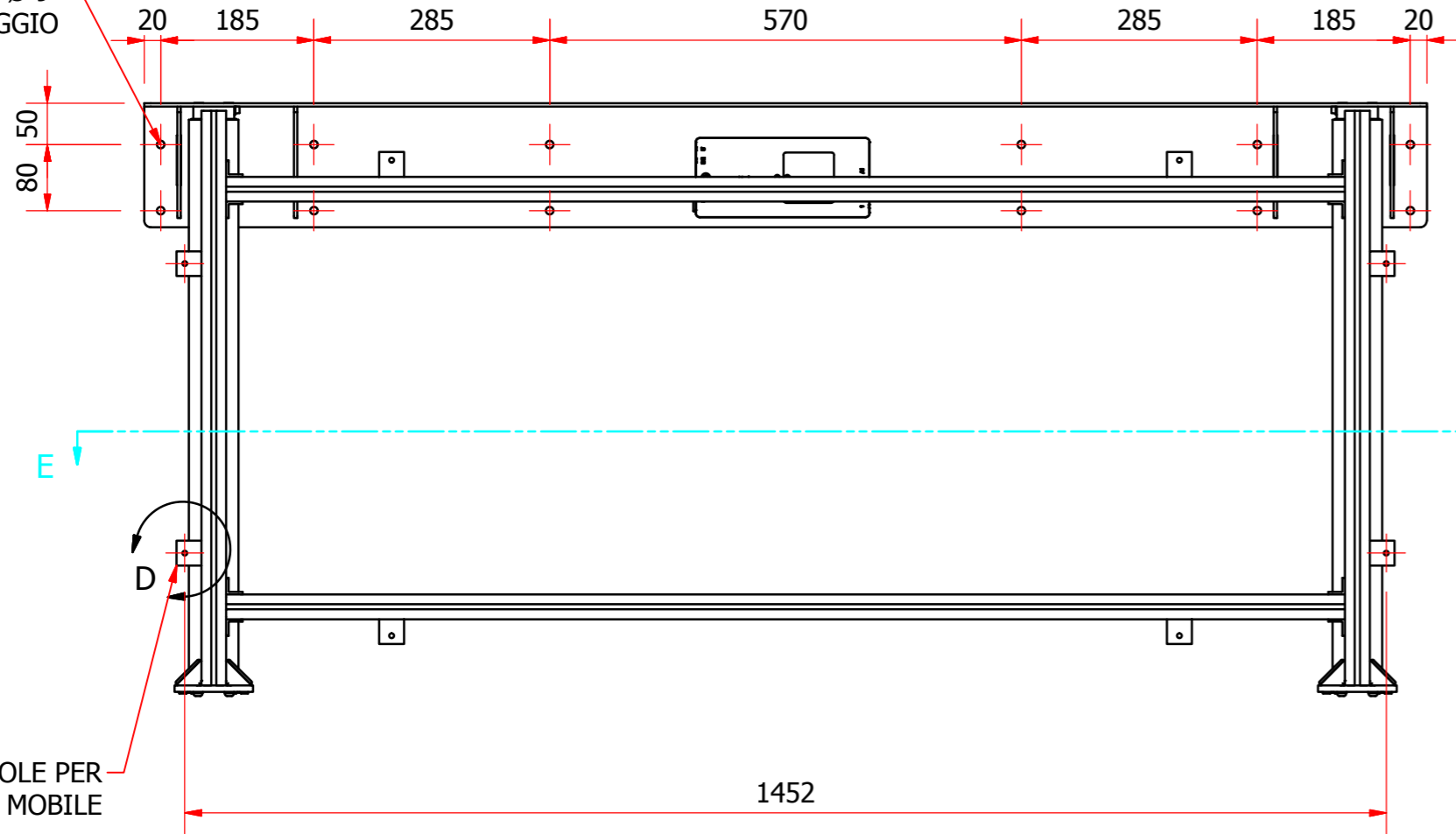


DUAL-FLIPDOWN XL



n° 9 FORI Ø 9
PER FISSAGGIO



D (1 : 4)

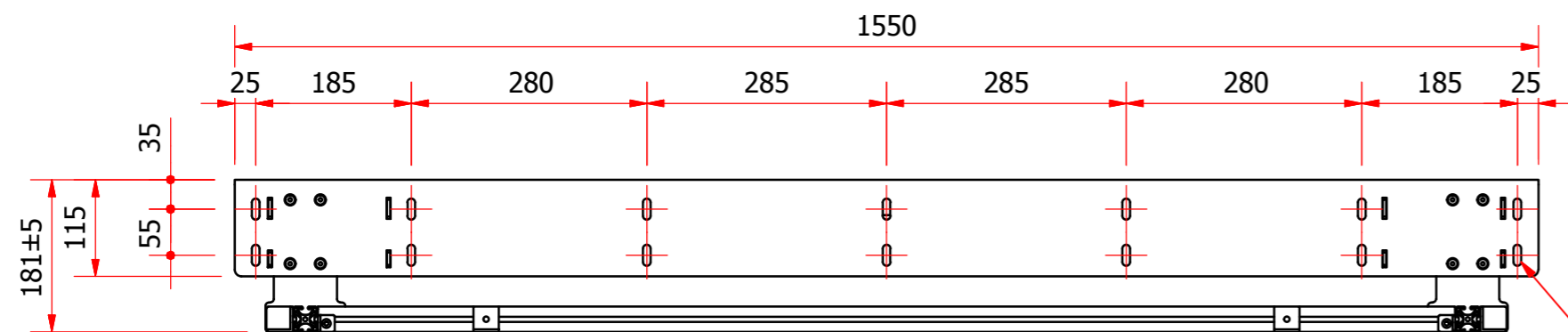
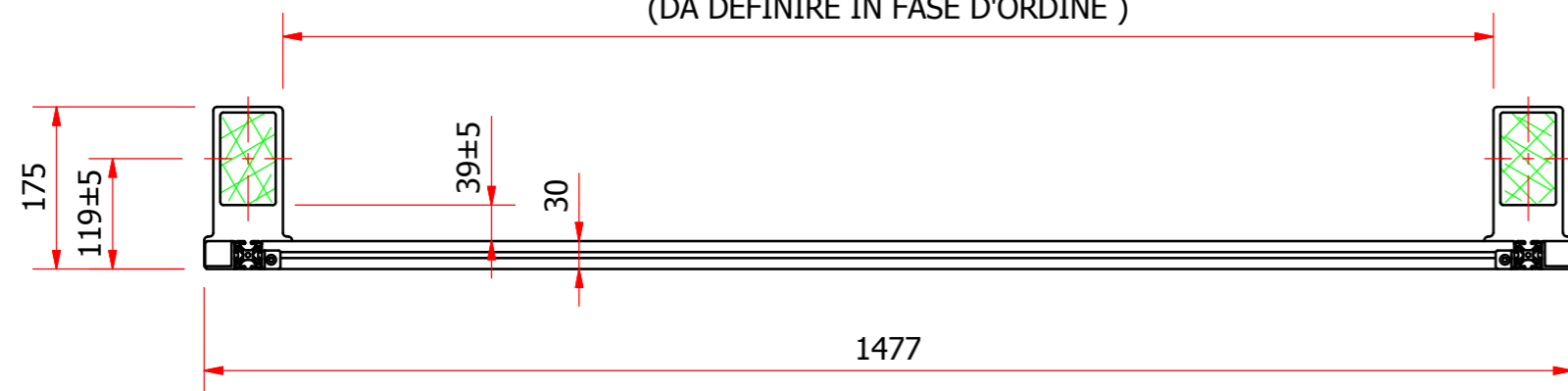


STAFFA SCORREVOLE PER
FISSAGGIO PANNELLO MOBILE

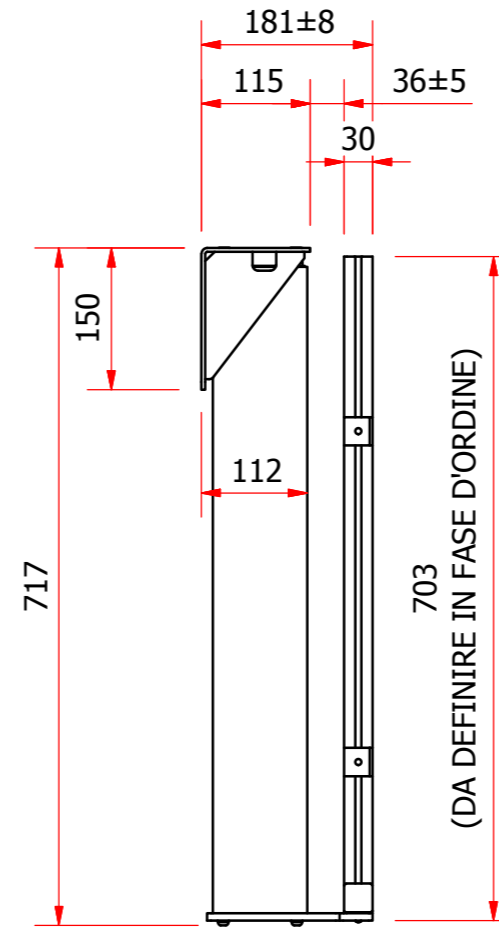
1452

E-E (1 : 8)

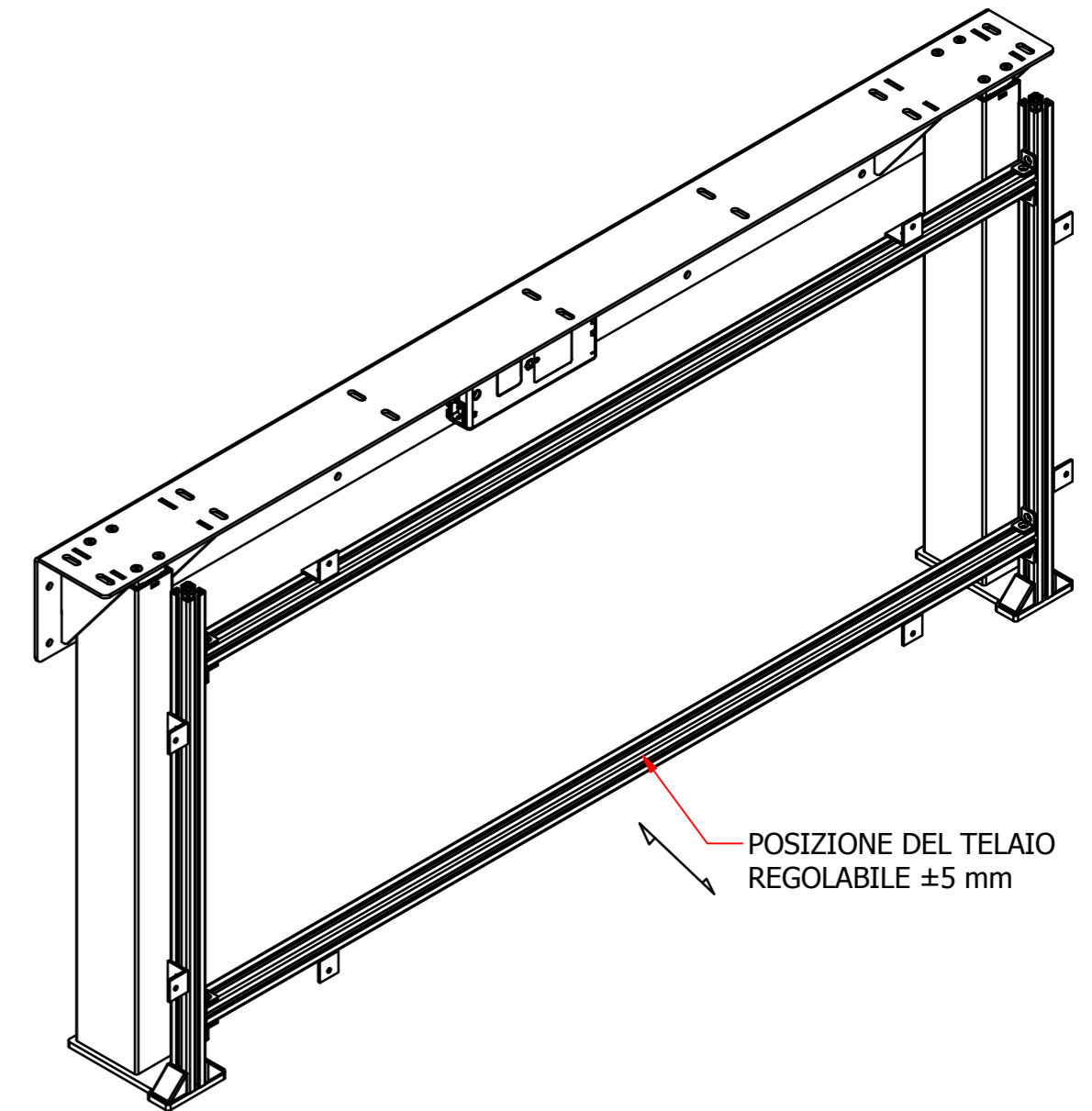
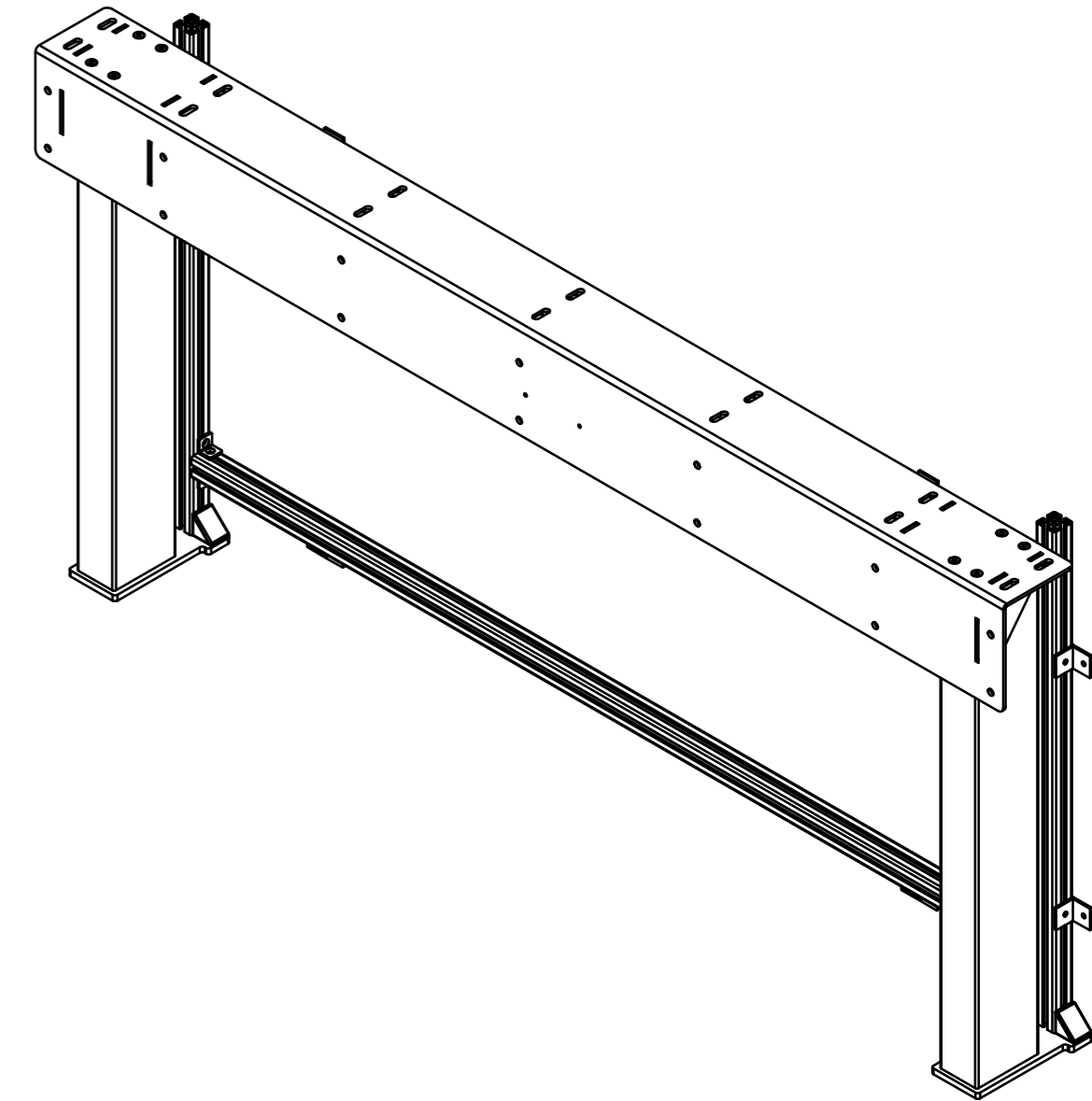
1307 AREA LIBERA PER TV
(DA DEFINIRE IN FASE D'ORDINE)



n° 9 ASOLE 9x16
PER FISSAGGIO



CORSA DISCESA 999 mm



PESO MAX PANNELLO : 20 Kg