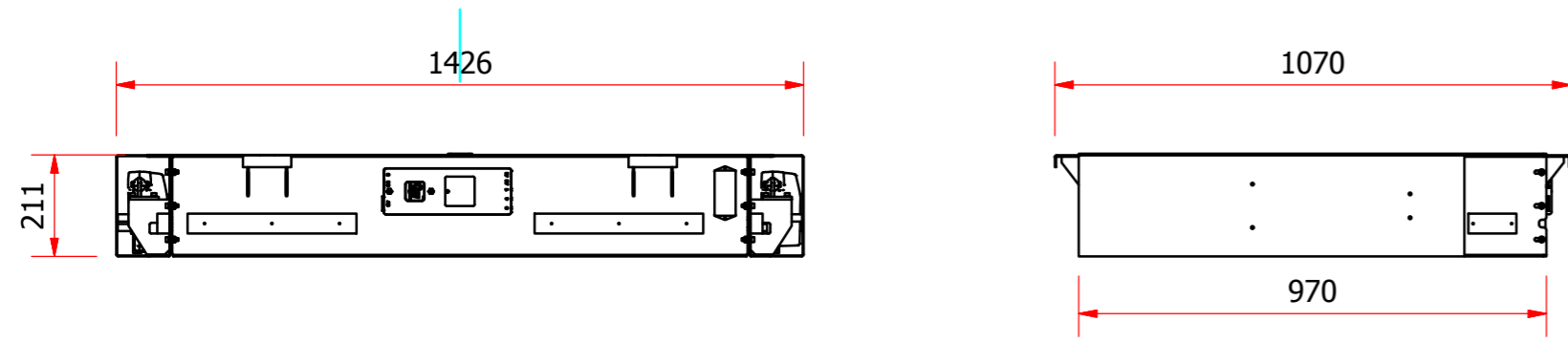
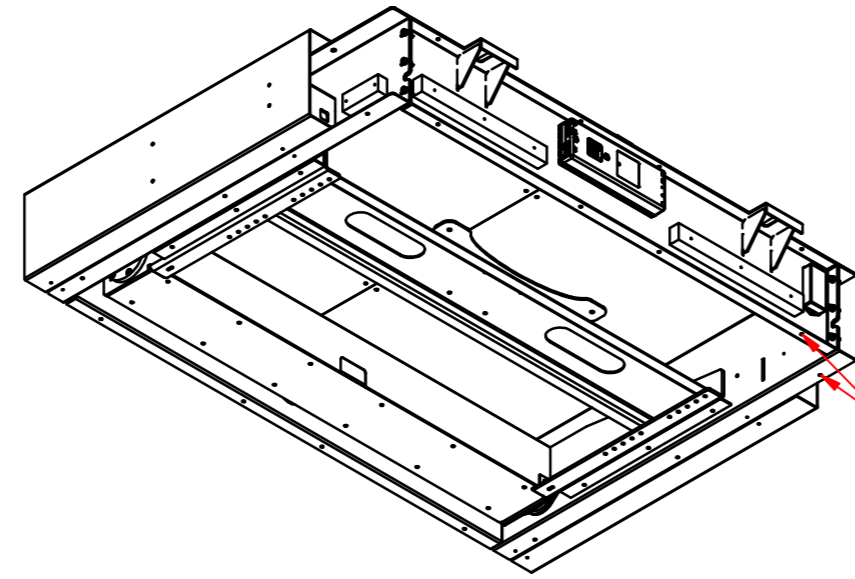
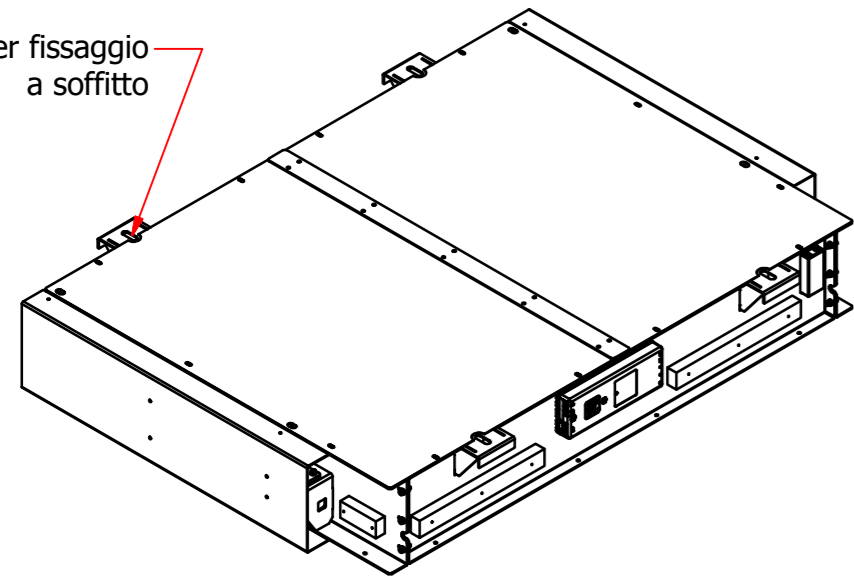


FR-BK

POSIZIONE CHIUSA

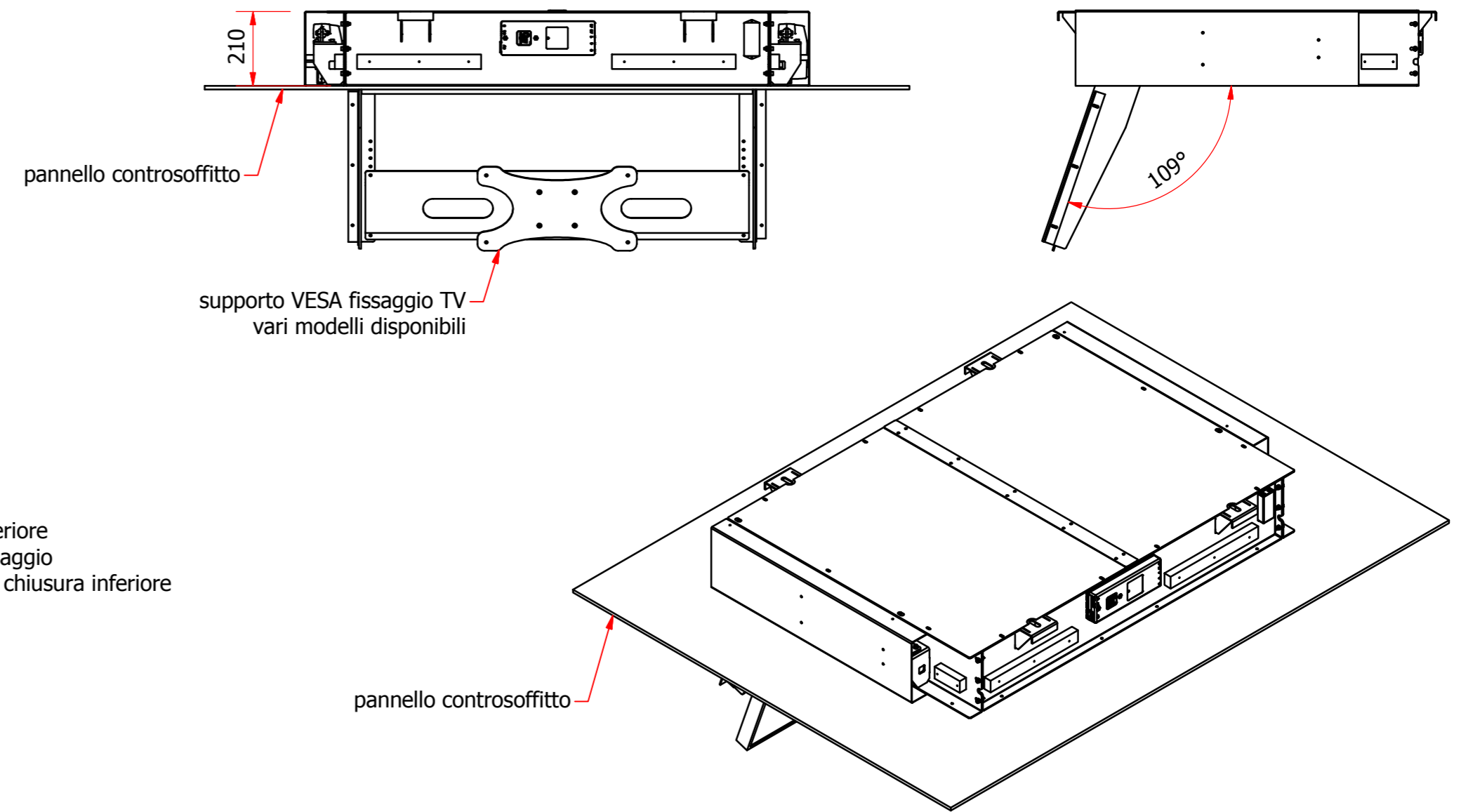


N° 4 asole per fissaggio a soffitto

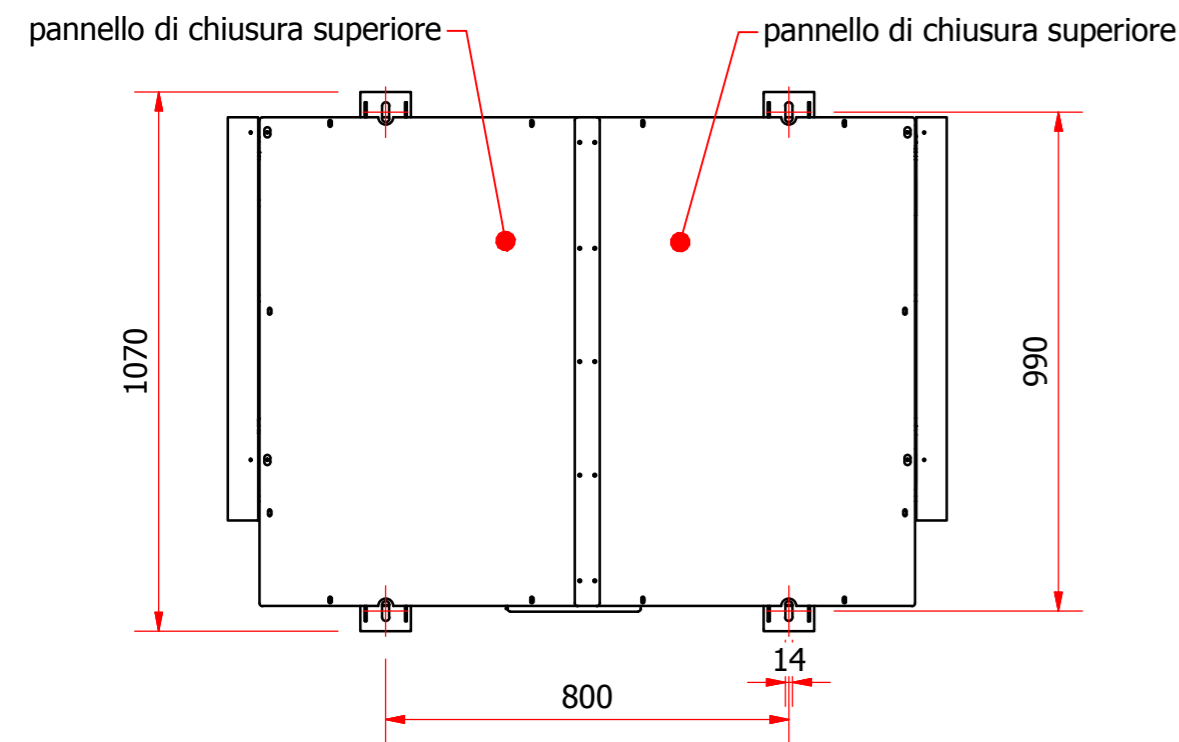


sul lato inferiore fori per fissaggio pannello di chiusura inferiore

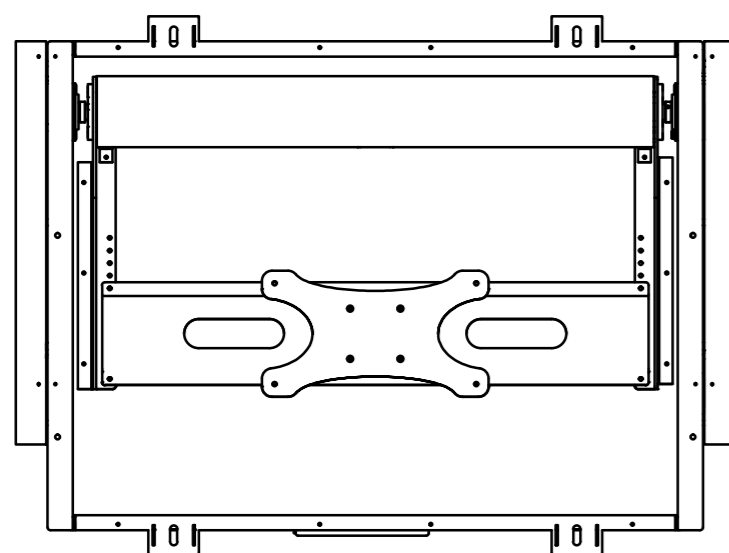
POSIZIONE APERTA



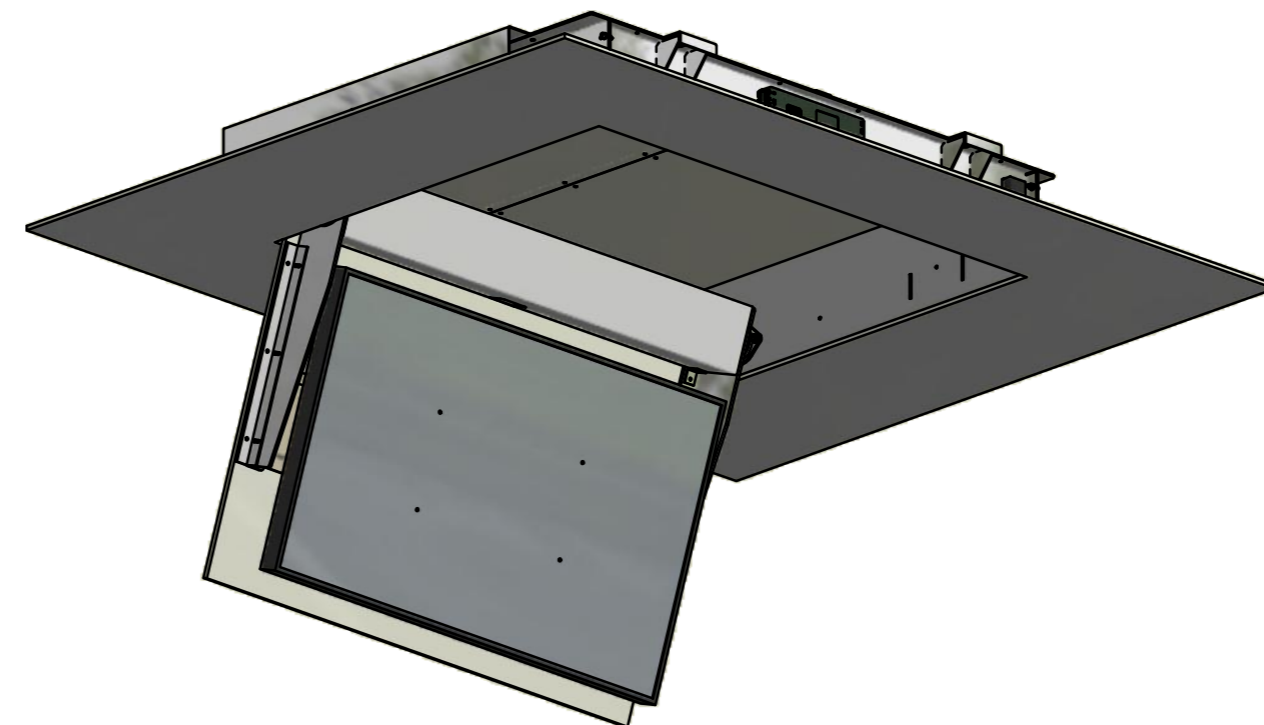
VISTA DALL'ALTO CON PANNELLI DI CHIUSURA



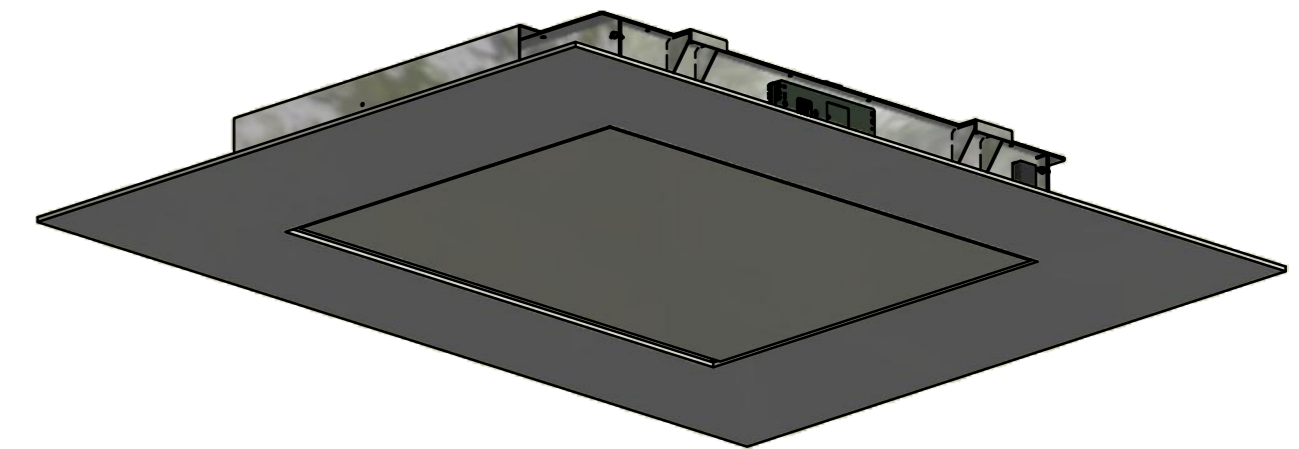
VISTA DALL'ALTO SENZA PANNELLI DI CHIUSURA



APERTO



CHIUSO



Peso meccanismo completo di pannelli di chiusura superiore 85 Kg