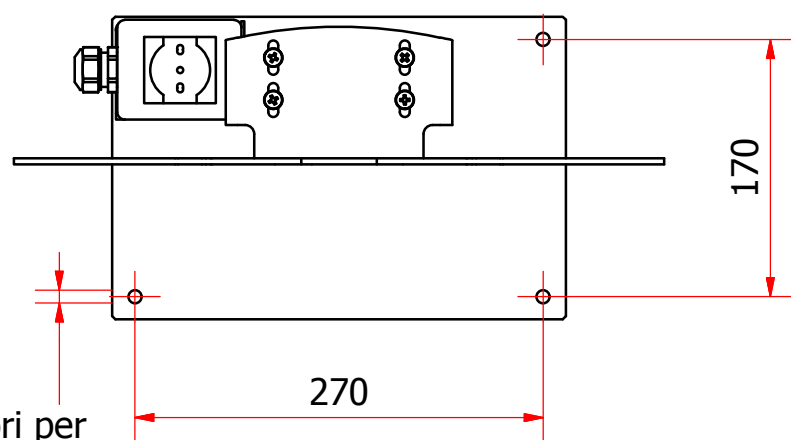
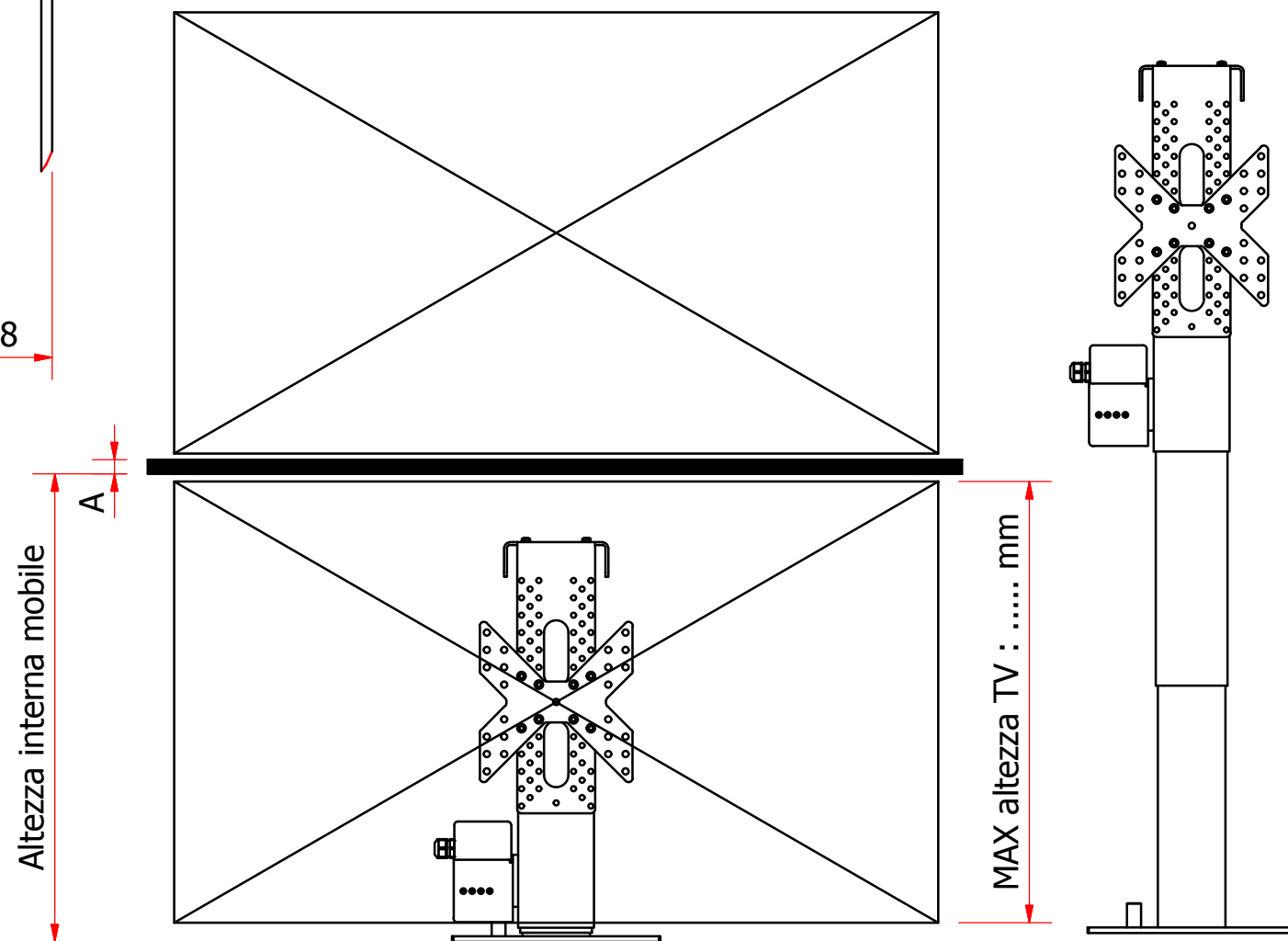
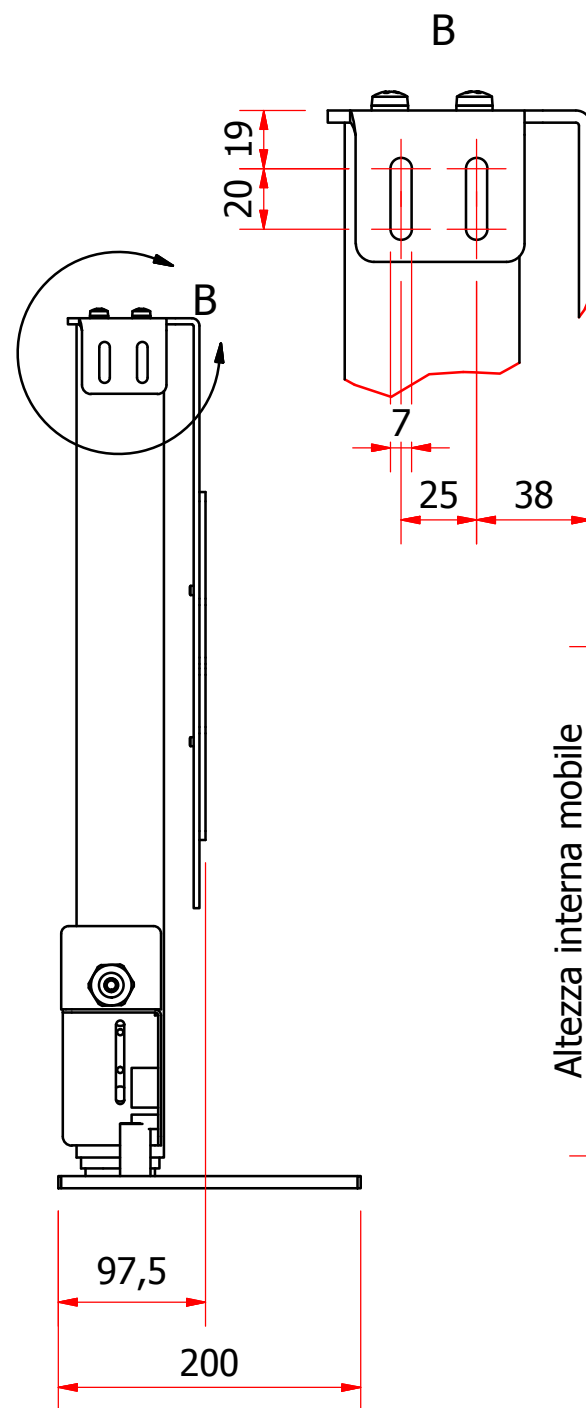
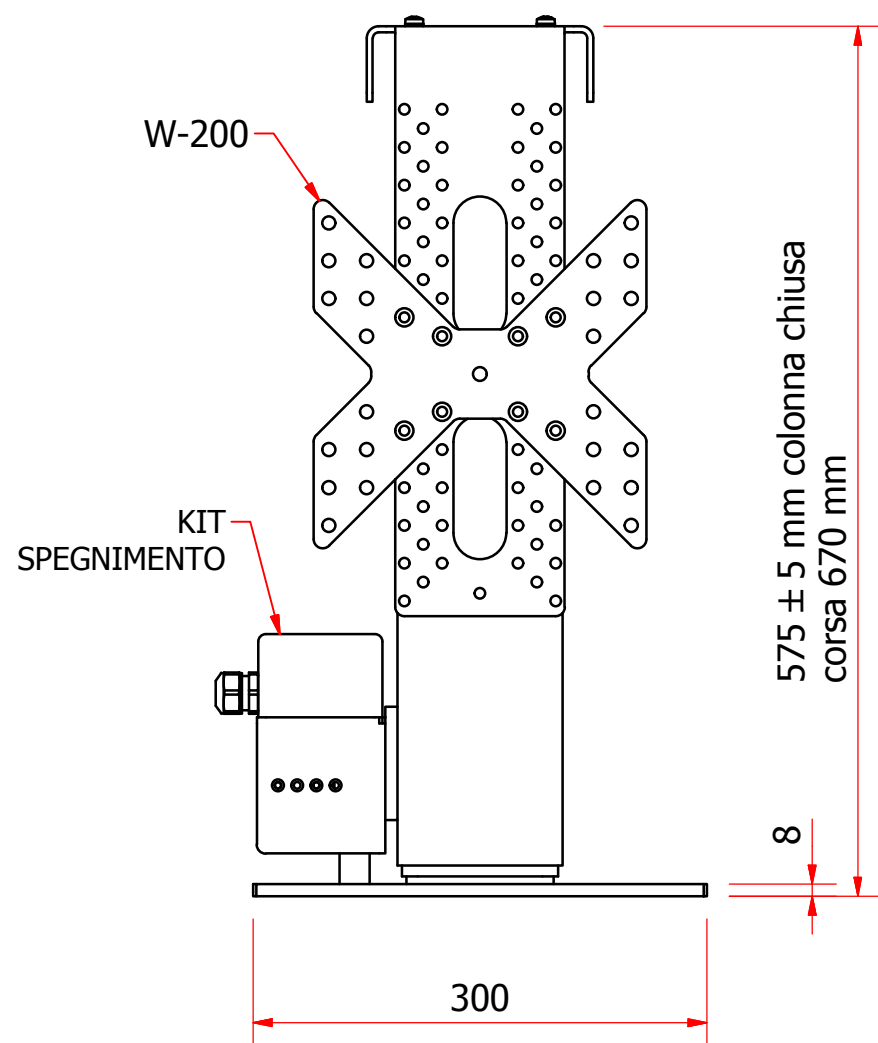


TL-1322

con : staffa W-200
Kit spegnimento

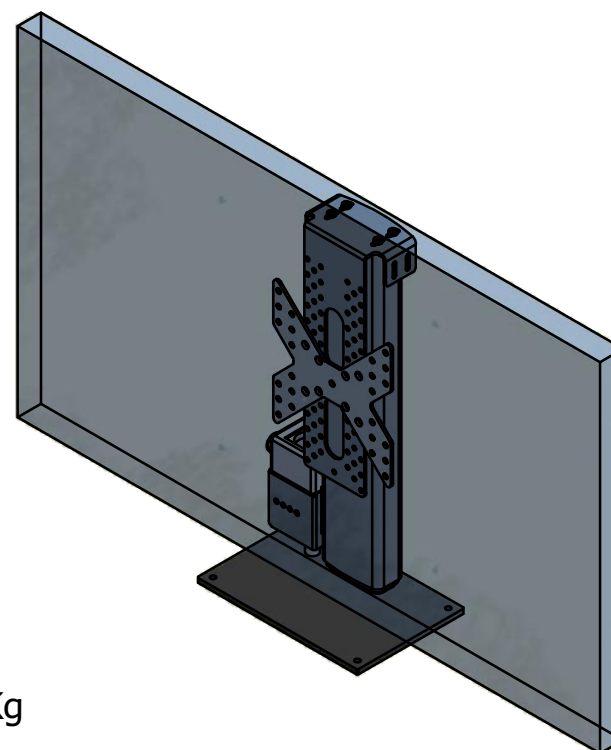
Altezza max TV = 650 - spessore pannello di chiusura (A)
Altezza interna mobile = 35+altezza max TV
Valori indicativi



N° 4 fori per
fissaggio Ø8,5

scala 1:5

MAX peso TV : 35 Kg



FLATM[↑]OVER
SIGMA
INGEGNERIA

Questo disegno è proprietà di Sigma ingegneria sas.
Le informazioni e il know-how in esso contenuti non
possono essere utilizzati né il disegno riprodotto in tutto
o in parte senza il permesso scritto di Sigma ingegneria.