

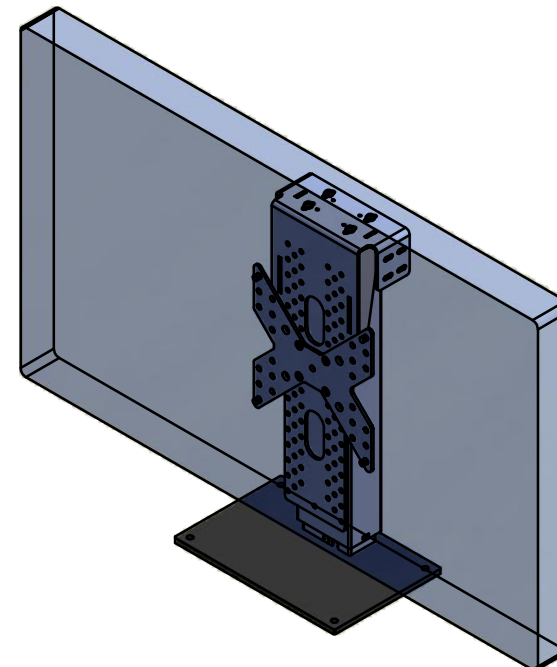
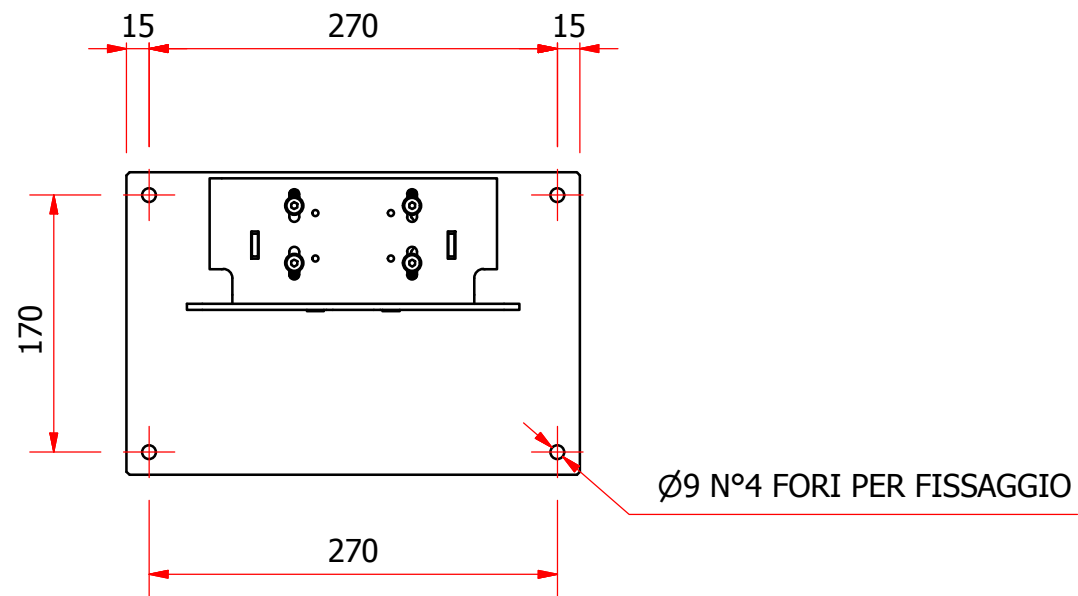
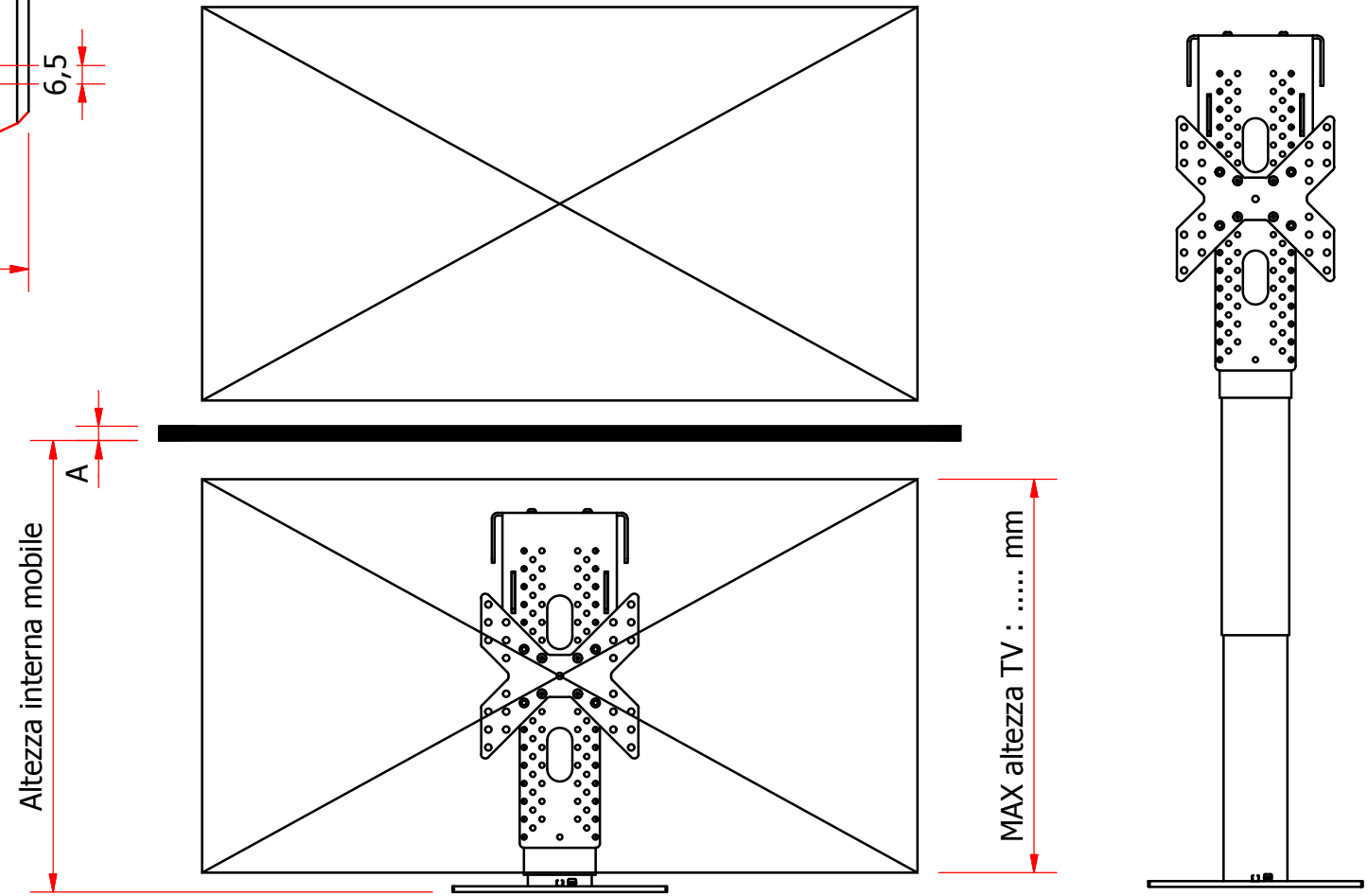
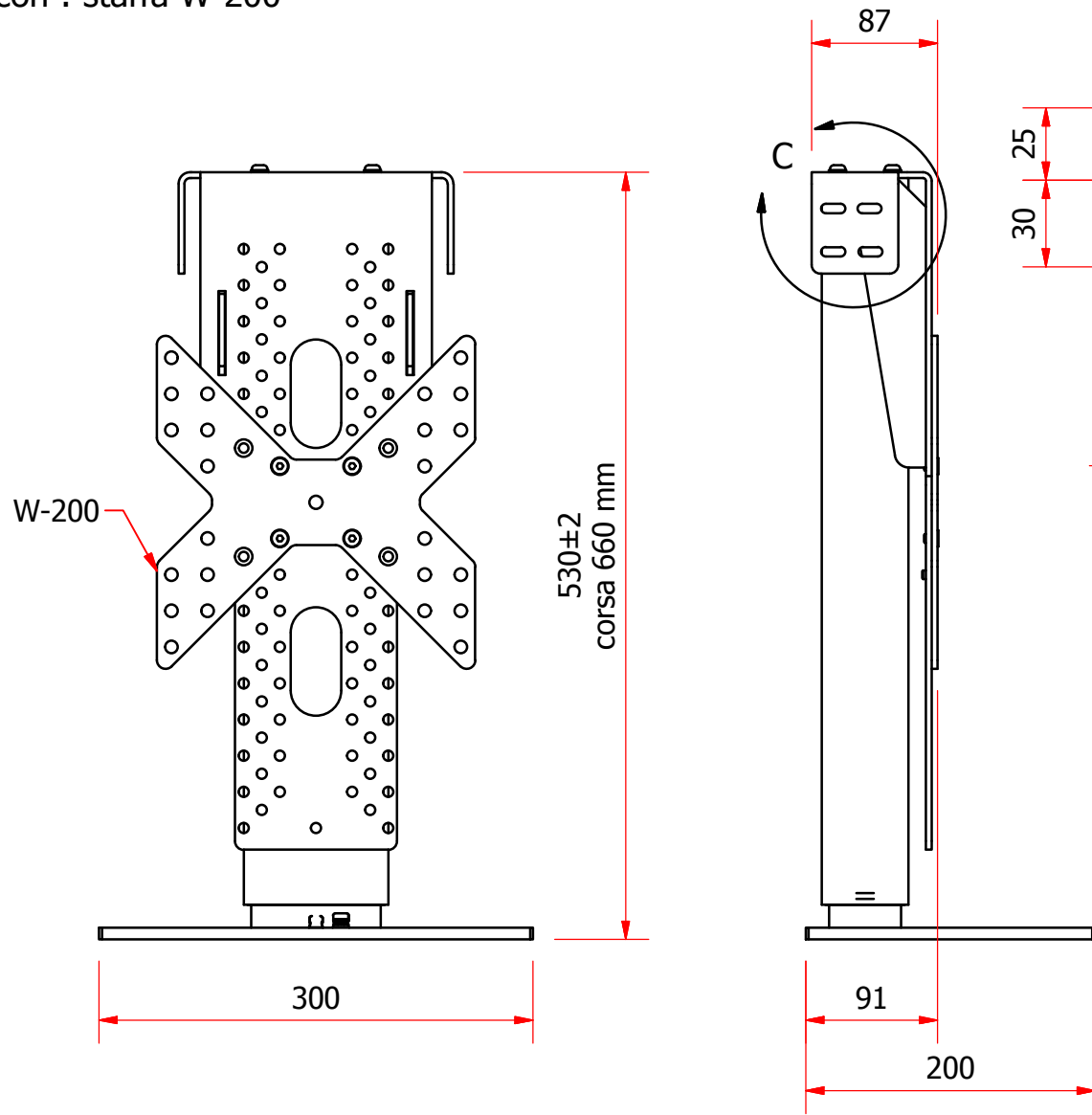
TL-Q1

con : staffa W-200

Altezza max TV = 640 - spessore pannello di chiusura (A)

Altezza interna mobile = 35+altezza max TV

Valori indicativi



scala 1:5

PESO MAX TV : 35 Kg