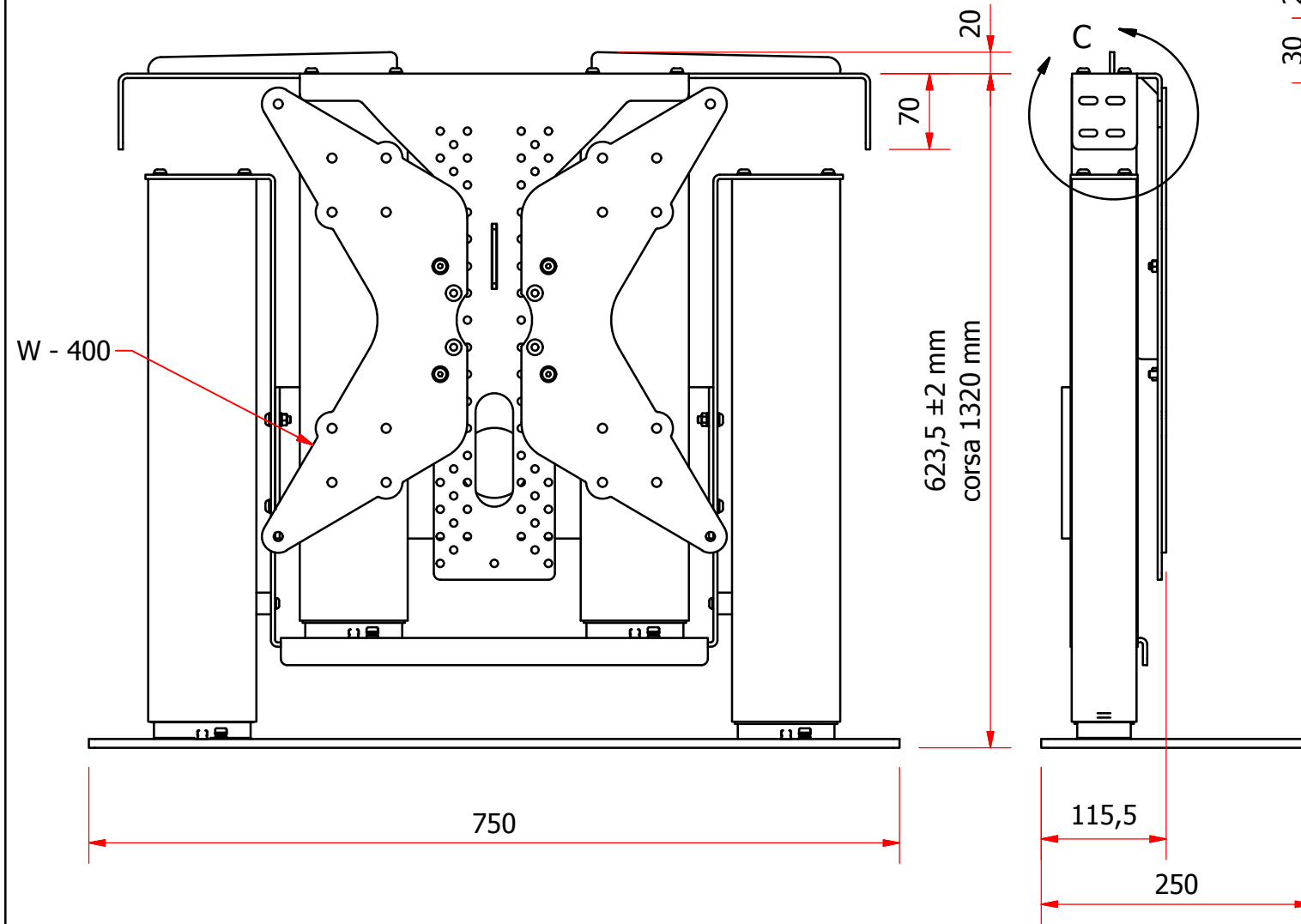
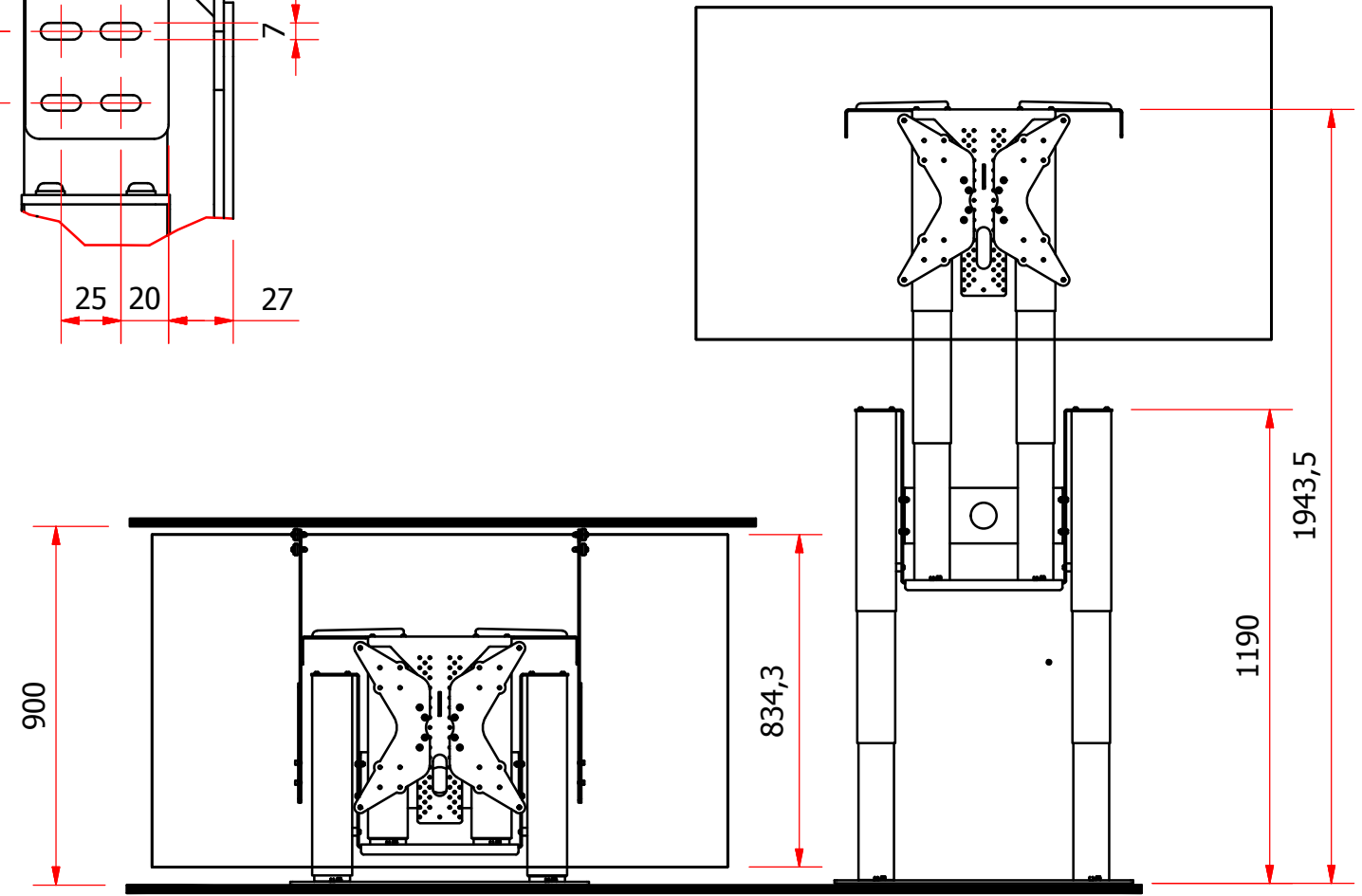
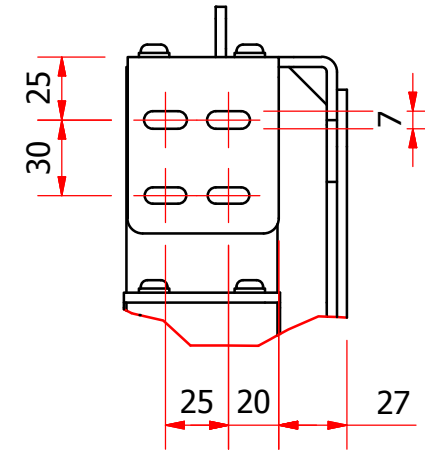


TL-Q4

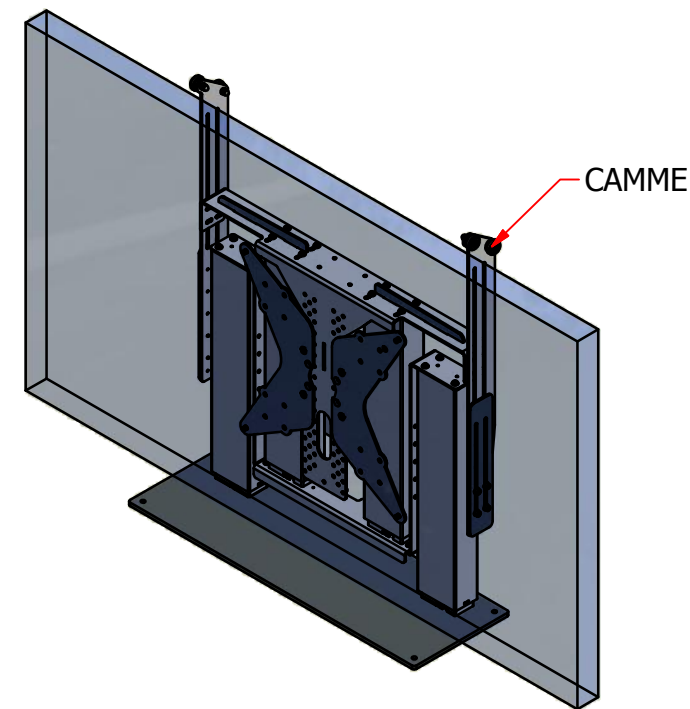
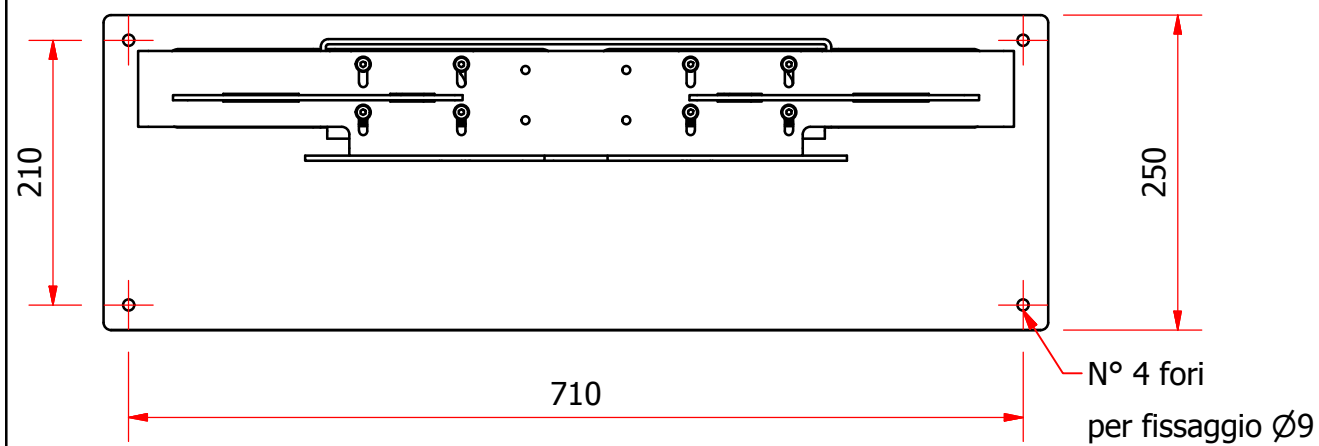
con staffa W-400



C (1:3)



ESEMPIO INSTALLAZIONE TV 65"



Max peso TV : 45Kg