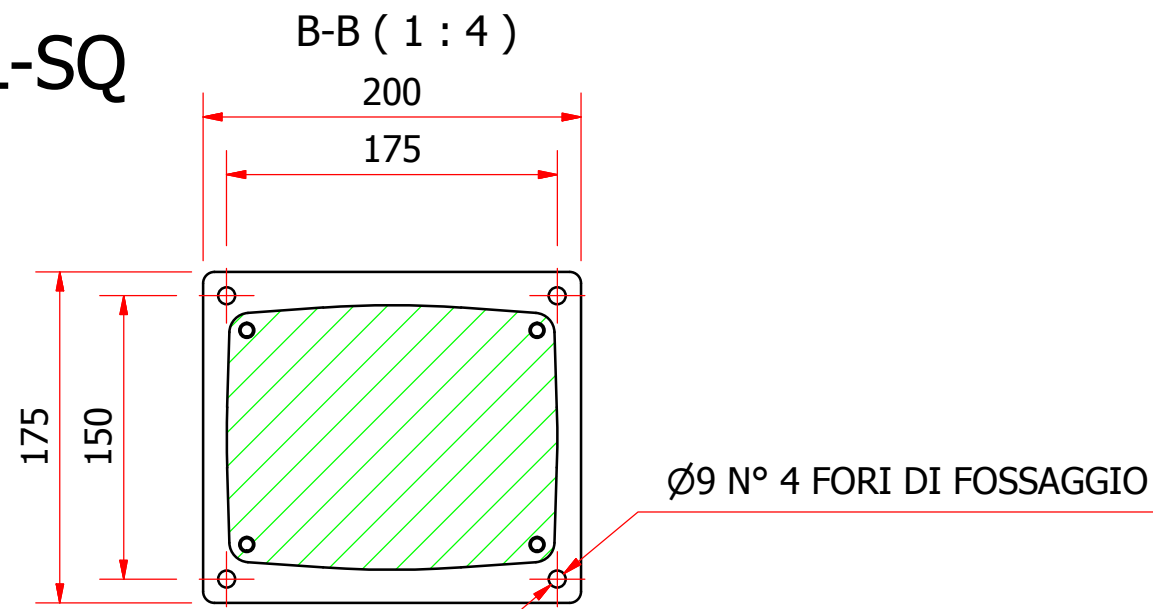
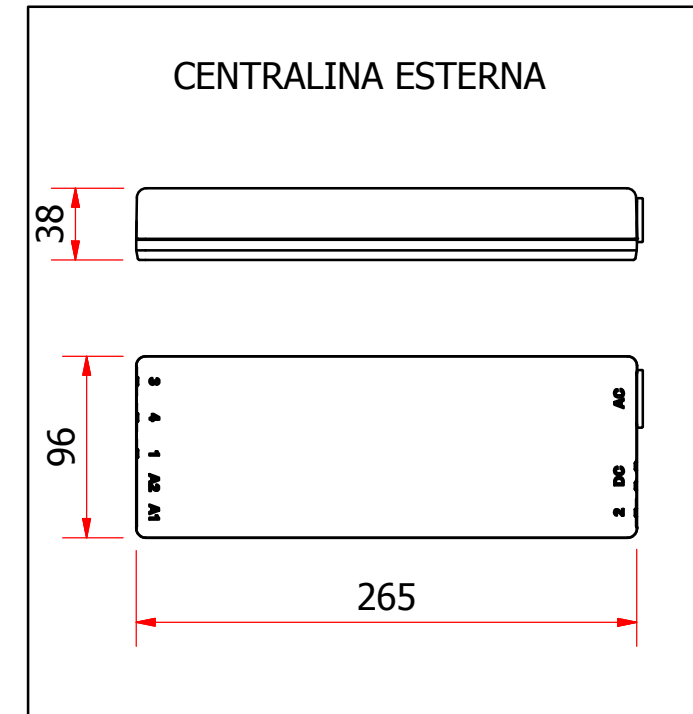
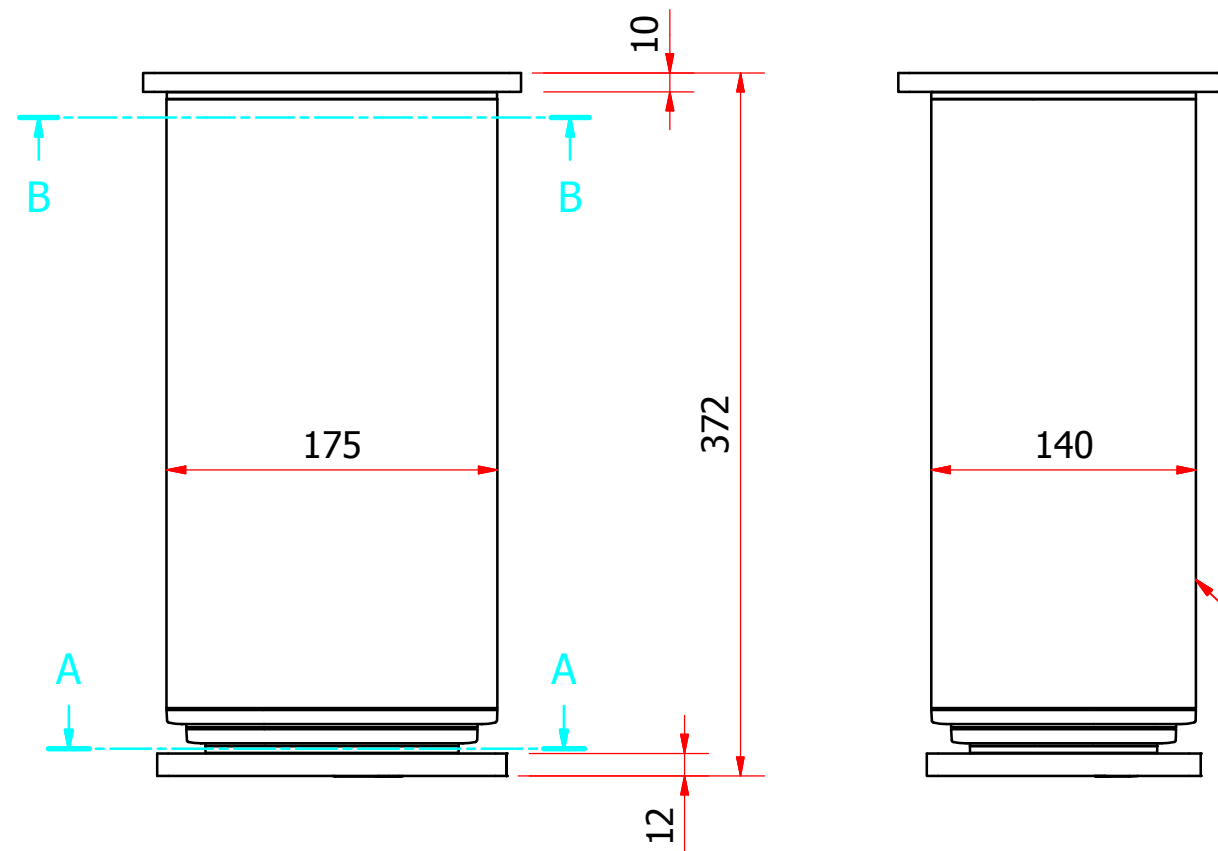
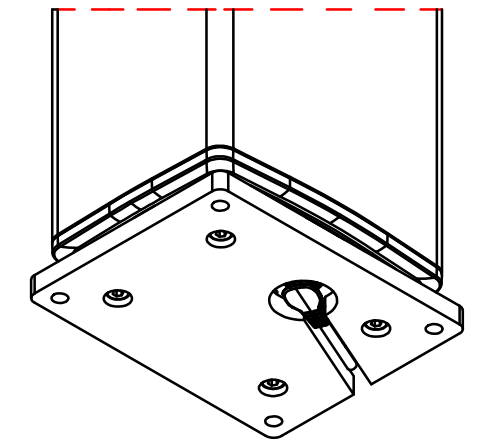


TL-SQ

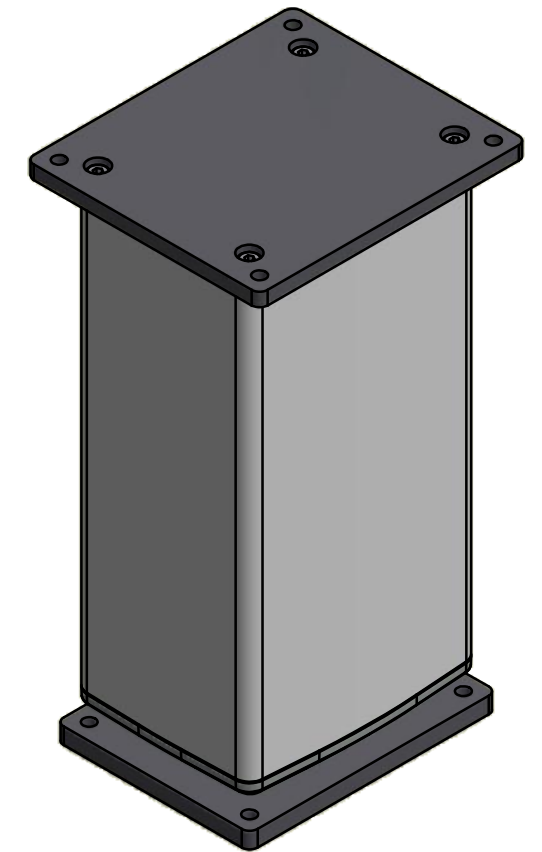


CORSA DI SOLLEVAMENTO 200/300/400 mm
MAX PESO SOLLEVABILE 170 Kg
MOMENTO FLETTENTE STATICO 500Nm
MOMENTO FLETTENTE DINAMICO 250 Nm

VISTA LATO INFERIORE



COLONNA ALLUMINIO
ANODIZZATO
(SIMILE RAL 7035)



A-A (1 : 4)

