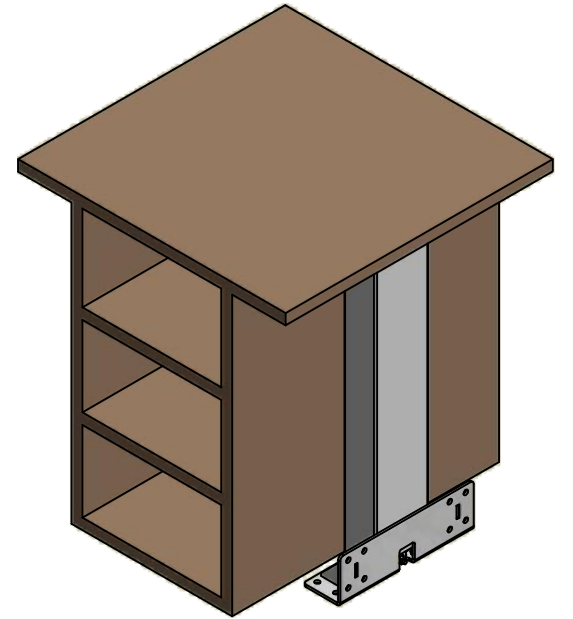
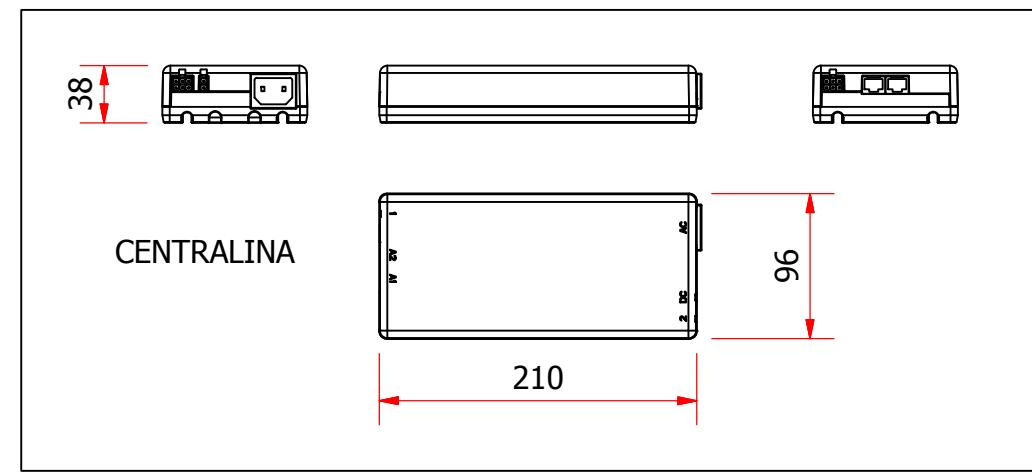
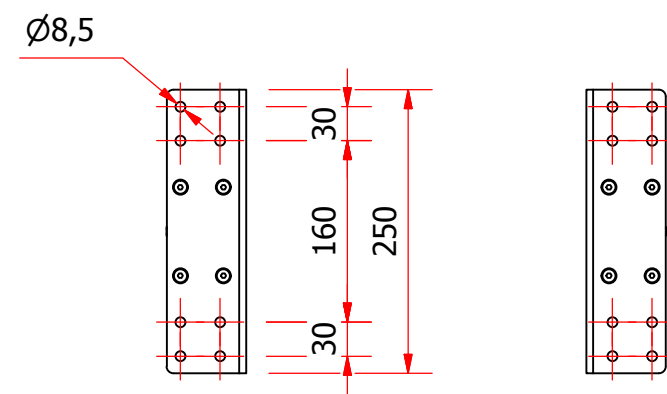
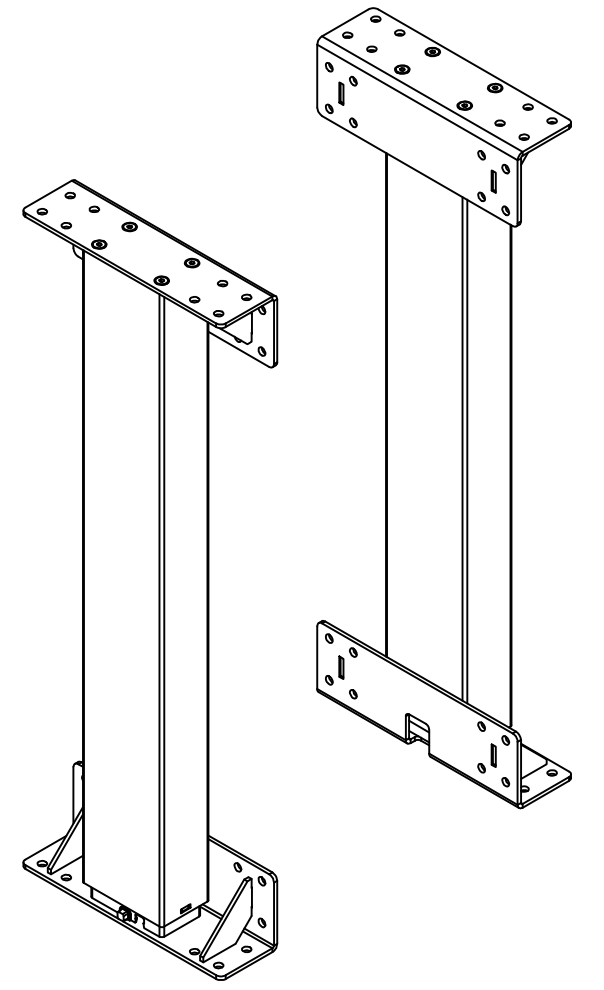
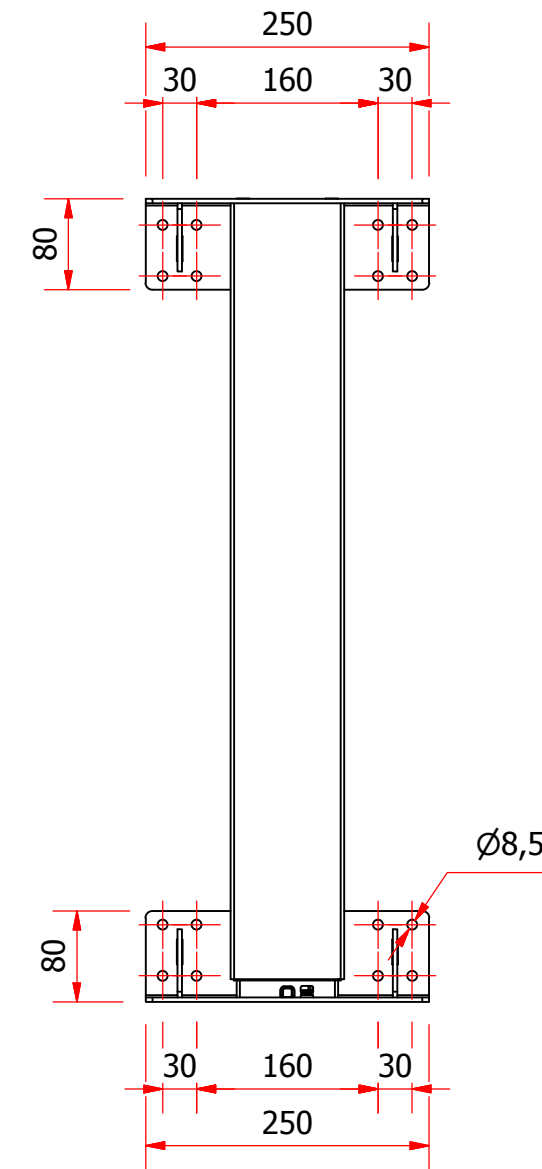
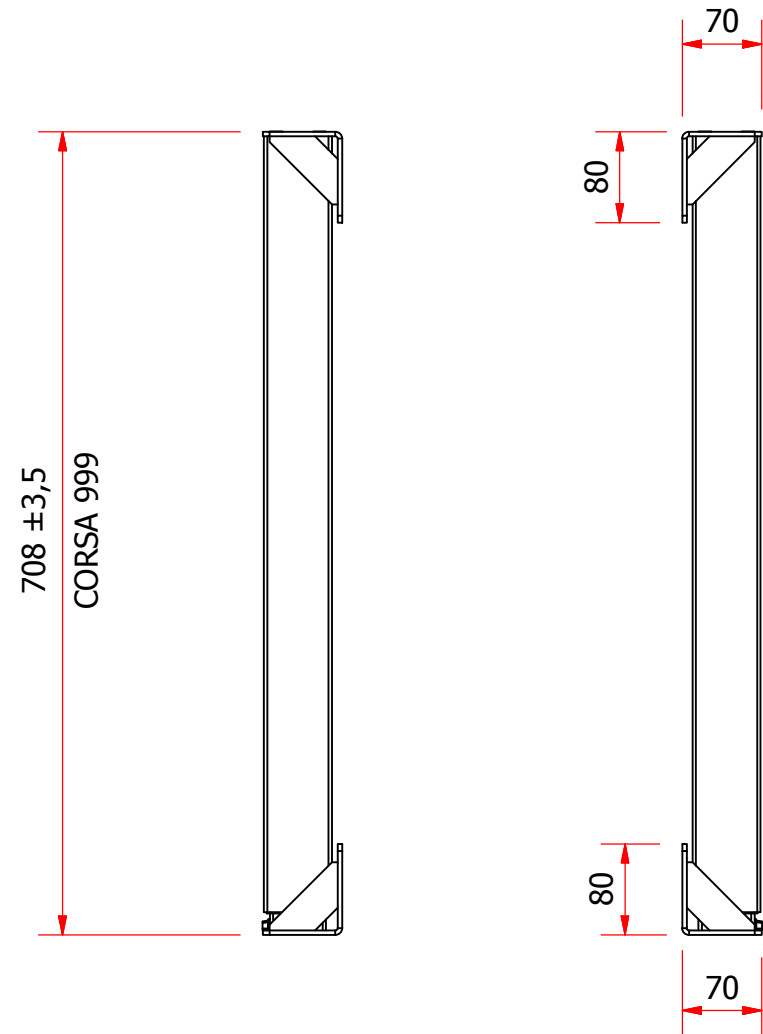


TL-Q-XL-DUAL-UP

COPPIA DI COLONNE SINCRONIZZATE PER SOLLEVAMENTO PIANI DI LAVORO



AVVERTENZA : IL CARICO DEVE AGIRE SOLO IN SPINTA
E NON IN TIRO

PORTATA : 60 Kg per colonna con carico
uniformemente distribuito

Corsa max di sollevamento : 999 mm
Colore : nero RAL 9005, bianco RAL 9016