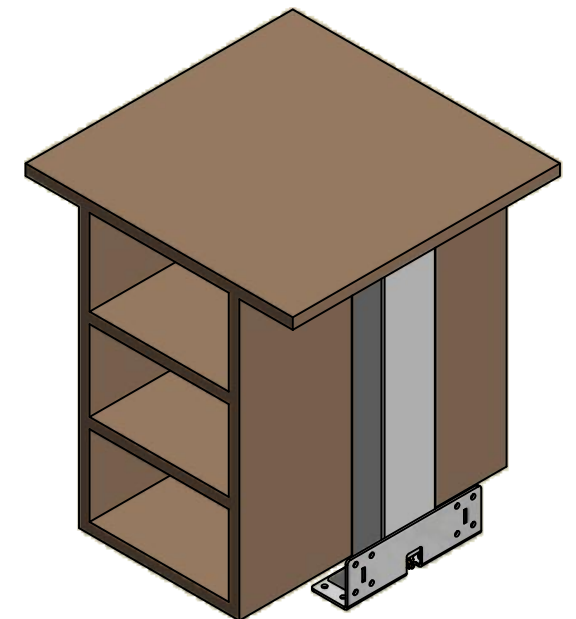
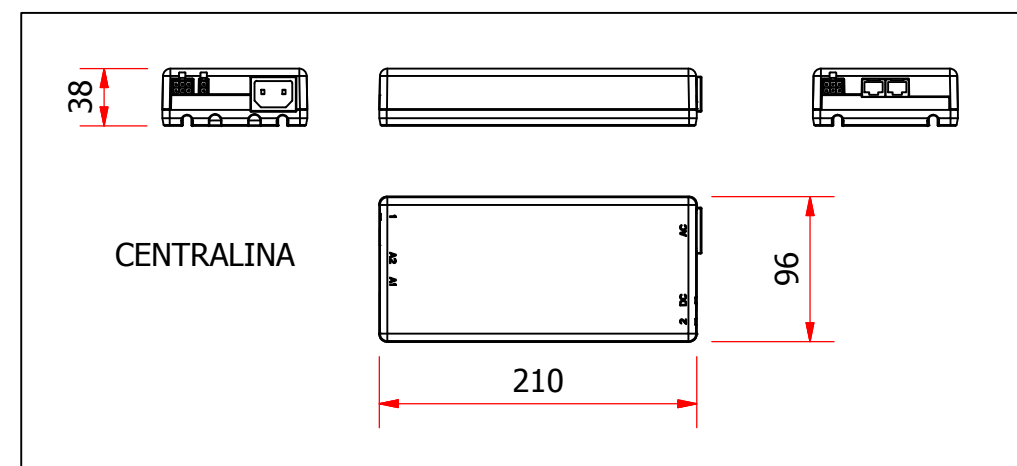
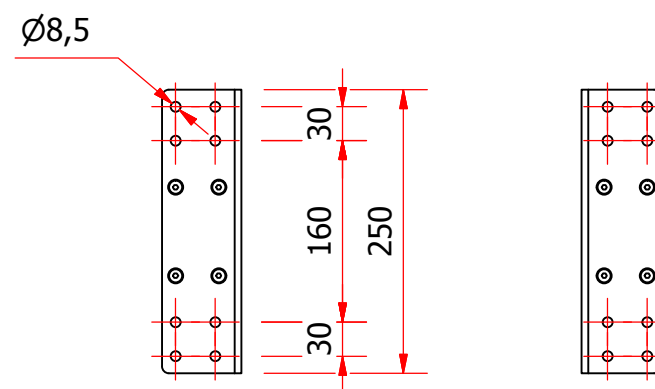
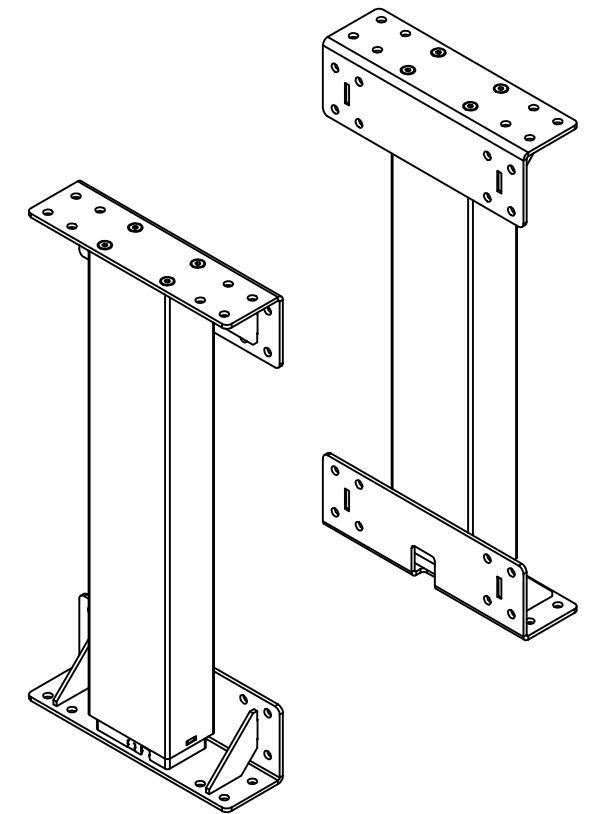
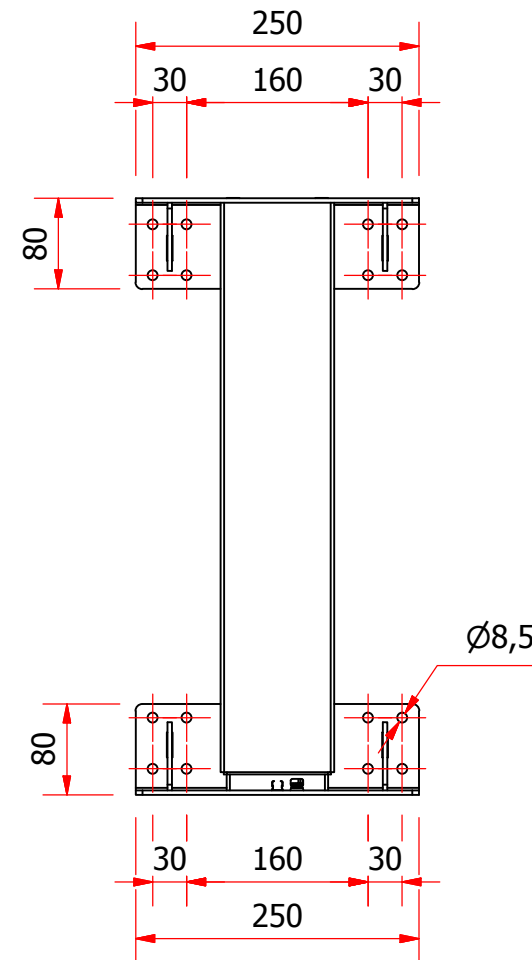
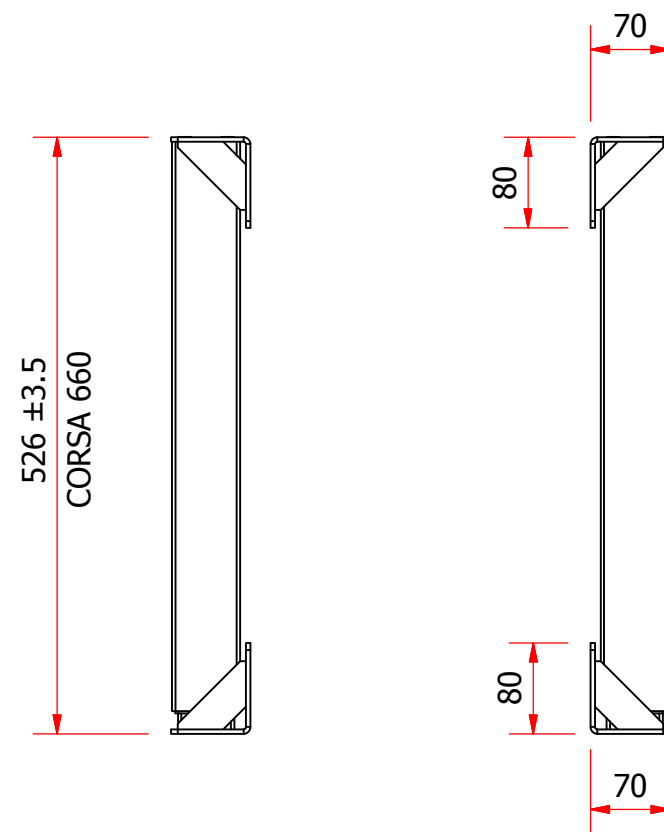


TL-Q-DUAL-UP

COPPIA DI COLONNE SINCRONIZZATE PER SOLLEVAMENTO PIANI DI LAVORO



PORTATA : 60 Kg per colonna con carico uniformemente distribuito

Corsa max di sollevamento : 660 mm
 Colore : nero RAL 9005, bianco RAL 9016

AVVERTENZA : IL CARICO DEVE AGIRE SOLO IN SPINTA E NON IN TIRO