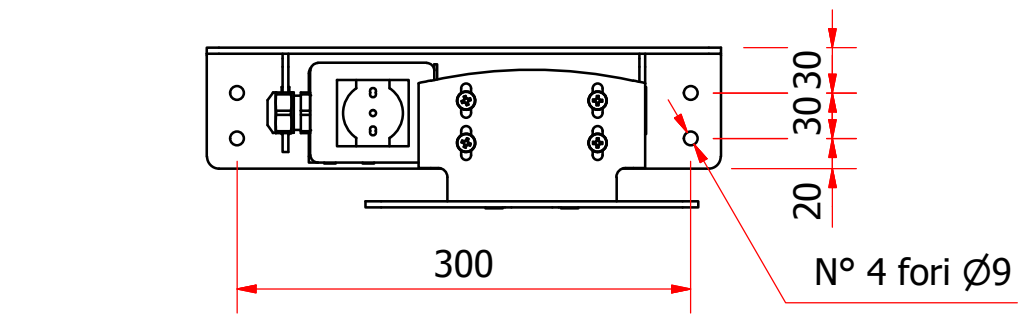
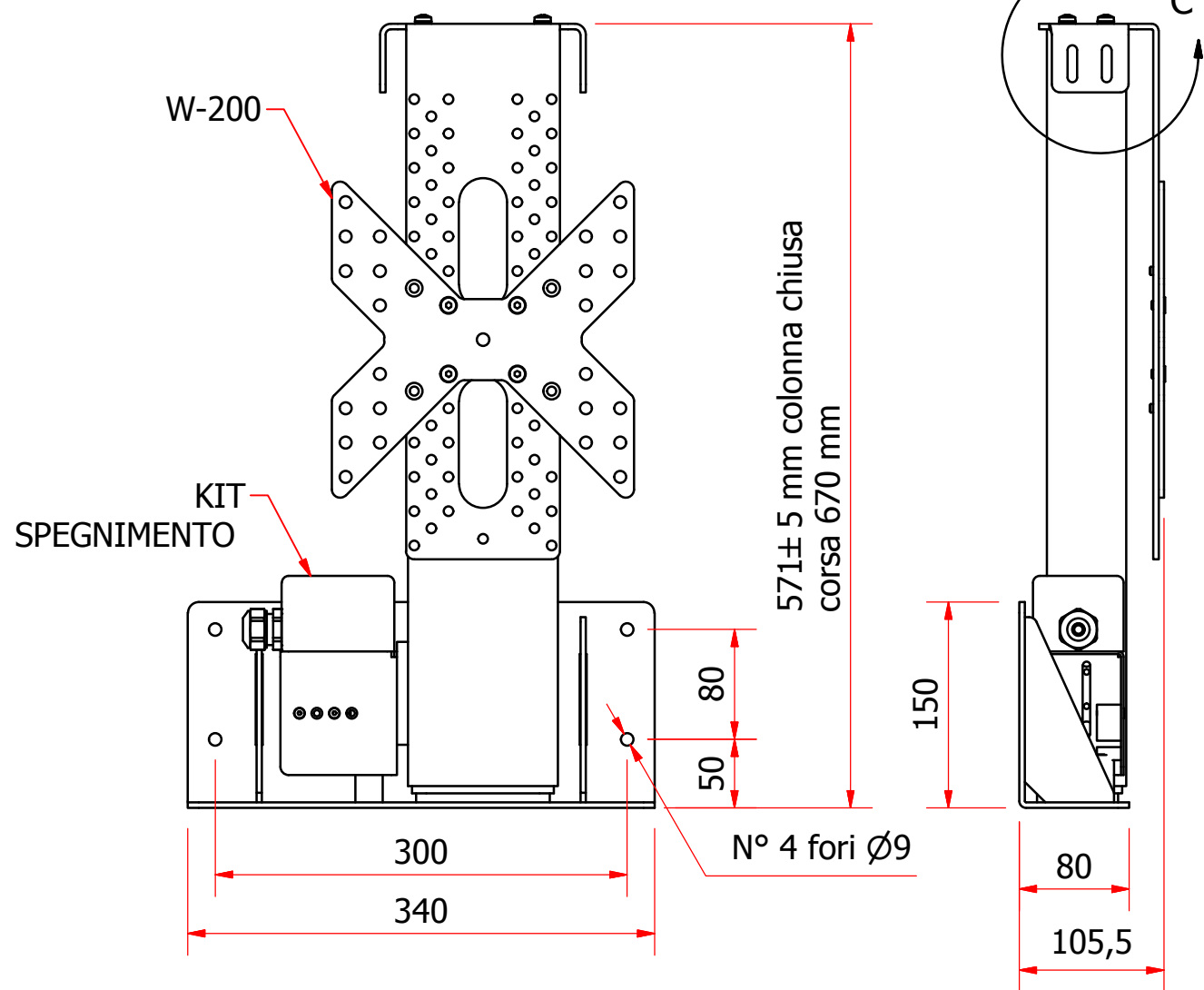


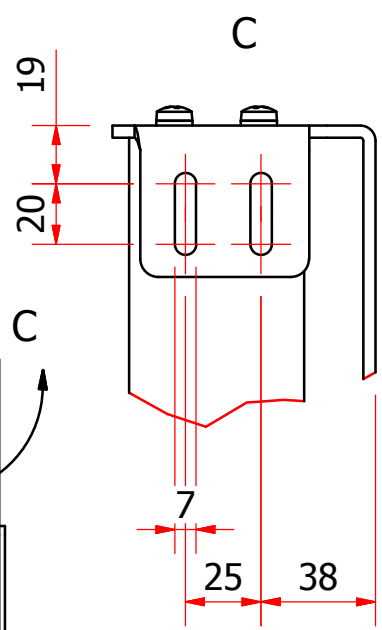
TLX-1322

con : staffa W-200
Kit spegnimento



scala 1:5

MAX peso TV : 35 Kg



Altezza max TV = 650 - spessore pannello di chiusura (A)
Altezza interna mobile = 35+altezza max TV
Valori indicativi

