

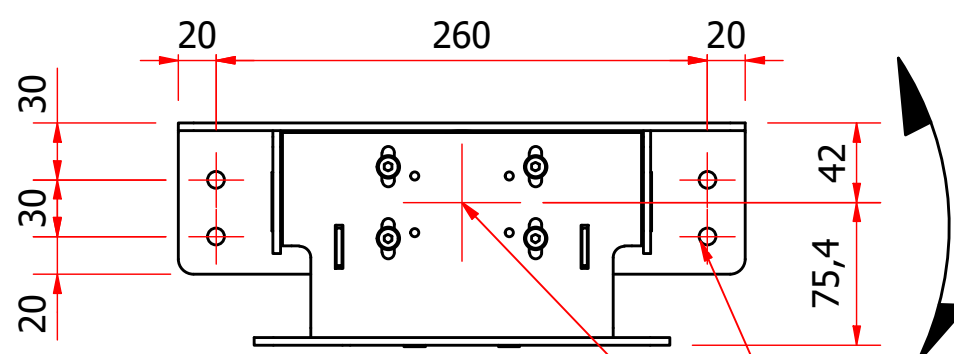
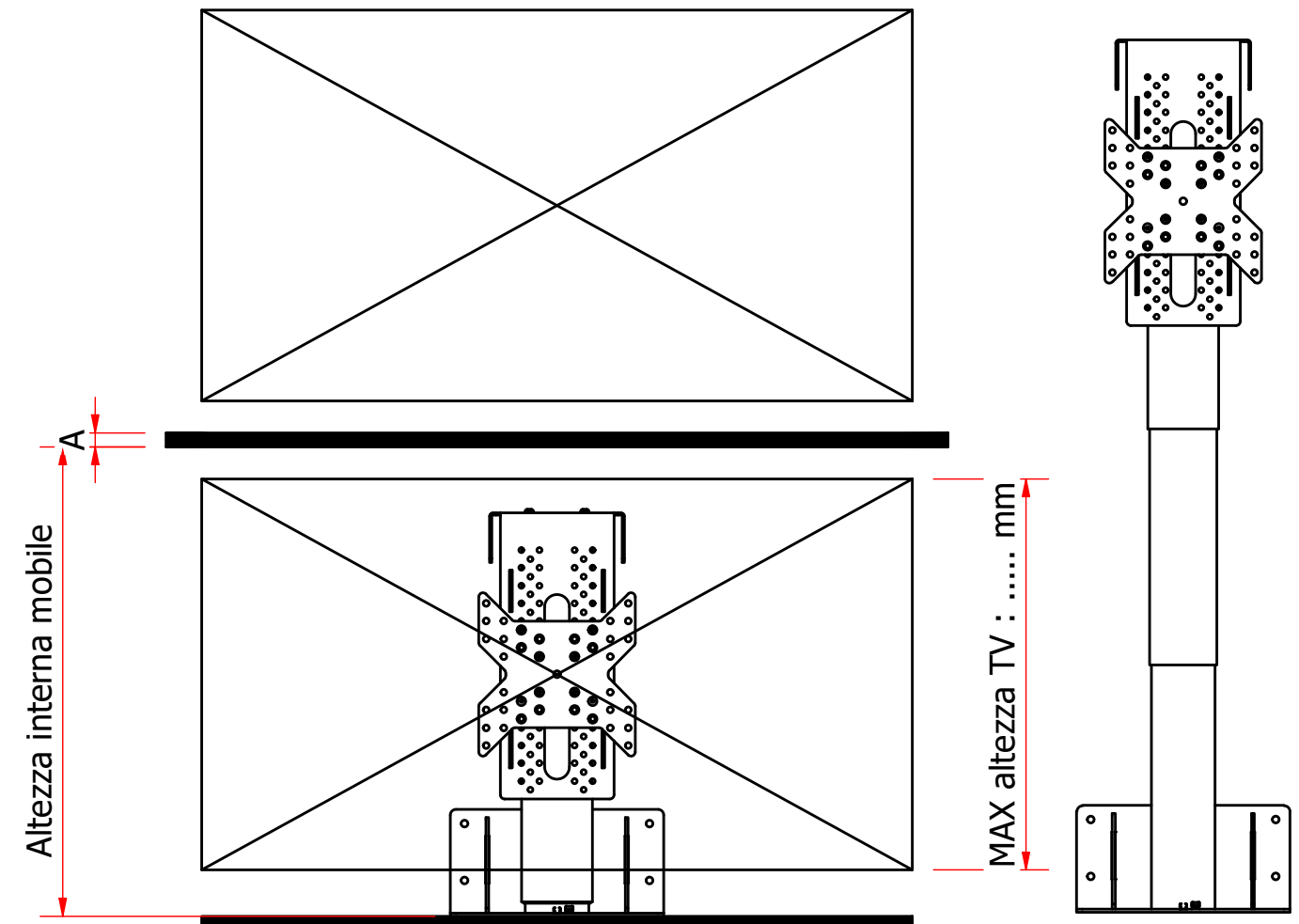
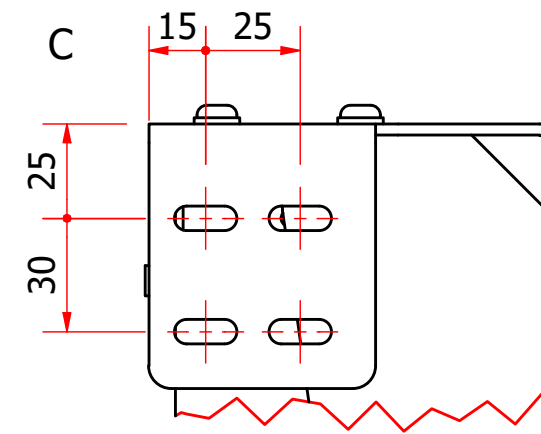
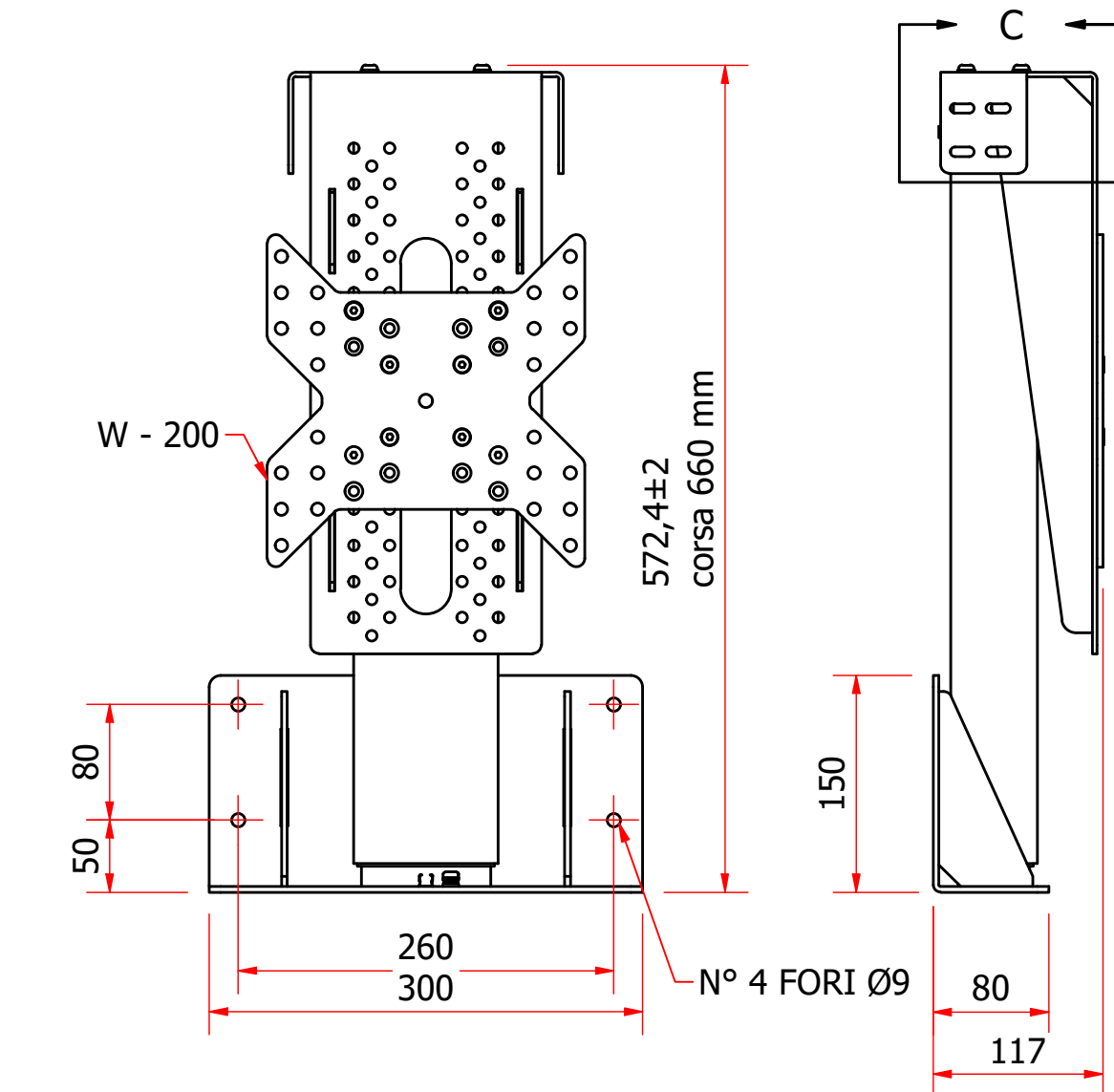
TLX-Q1-RTM

con : staffa W-200

Altezza max TV = 640 - spessore pannello di chiusura (A)

Altezza interna mobile = 35+altezza max TV

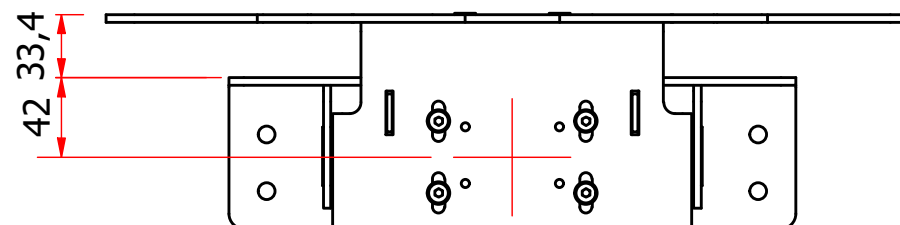
Valori indicativi



ROTAZIONE 0°

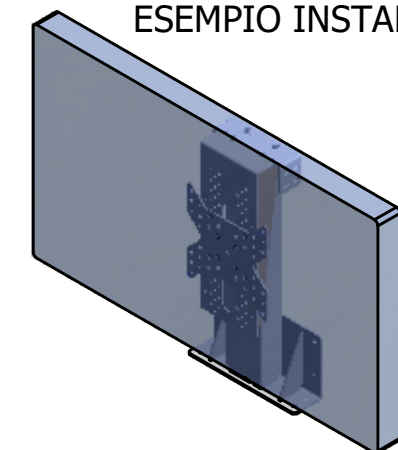
N° 4 FORI Ø9

CENTRO DI ROTAZIONE



ROTAZIONE 180°

ESEMPIO INSTALLAZIONE TV 43"



FLATM **OVER**

SIGMA
INGEGNERIA

Questo disegno è proprietà di Sigma ingegneria sas.
Le informazioni e il know-how in esso contenuti non possono essere utilizzati né il disegno riprodotto in tutto o in parte senza il permesso scritto di Sigma ingegneria.
Specifiche e design possono essere soggetti a modifiche senza preavviso

scala 1:5

MAX peso TV : 35 Kg