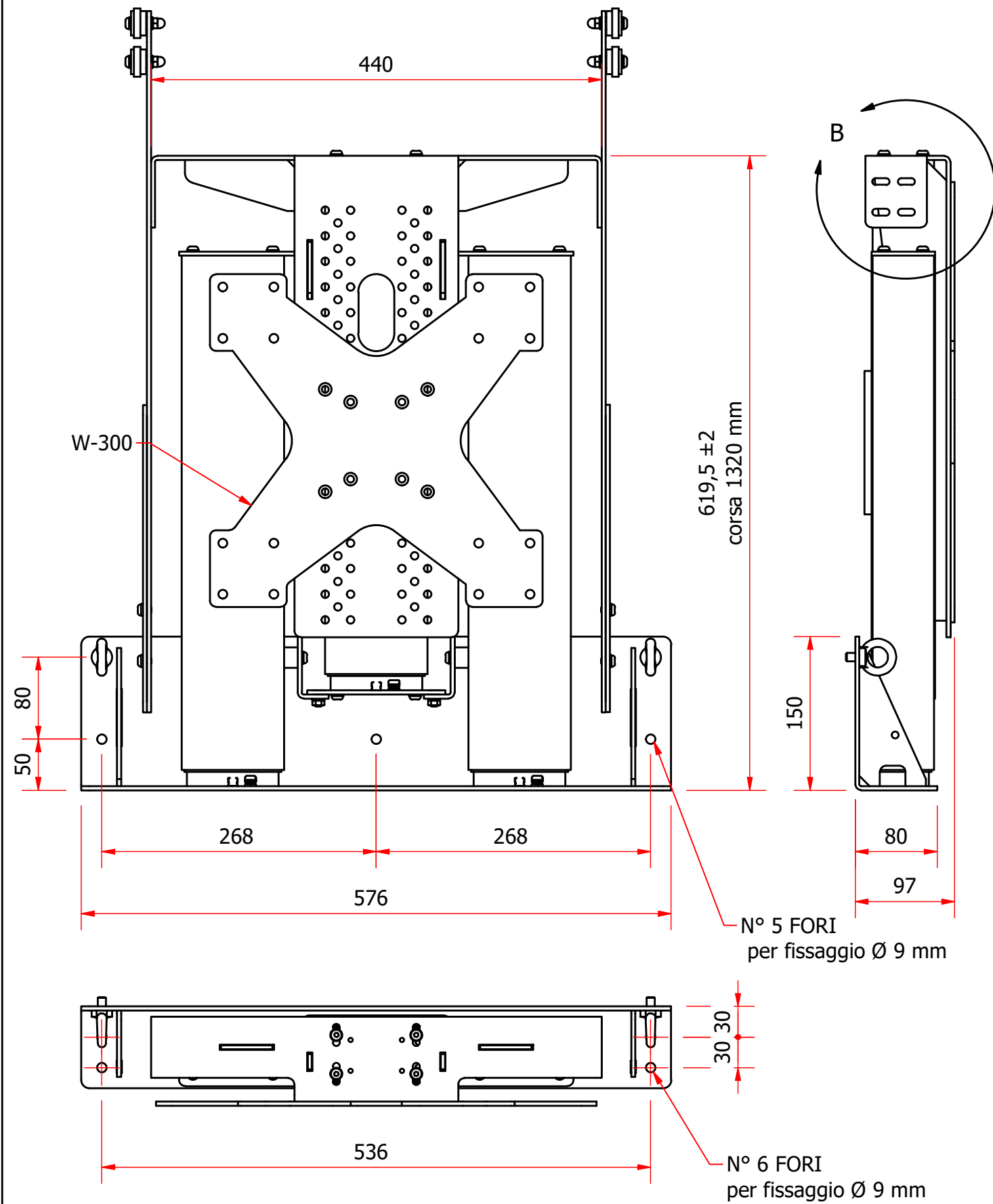
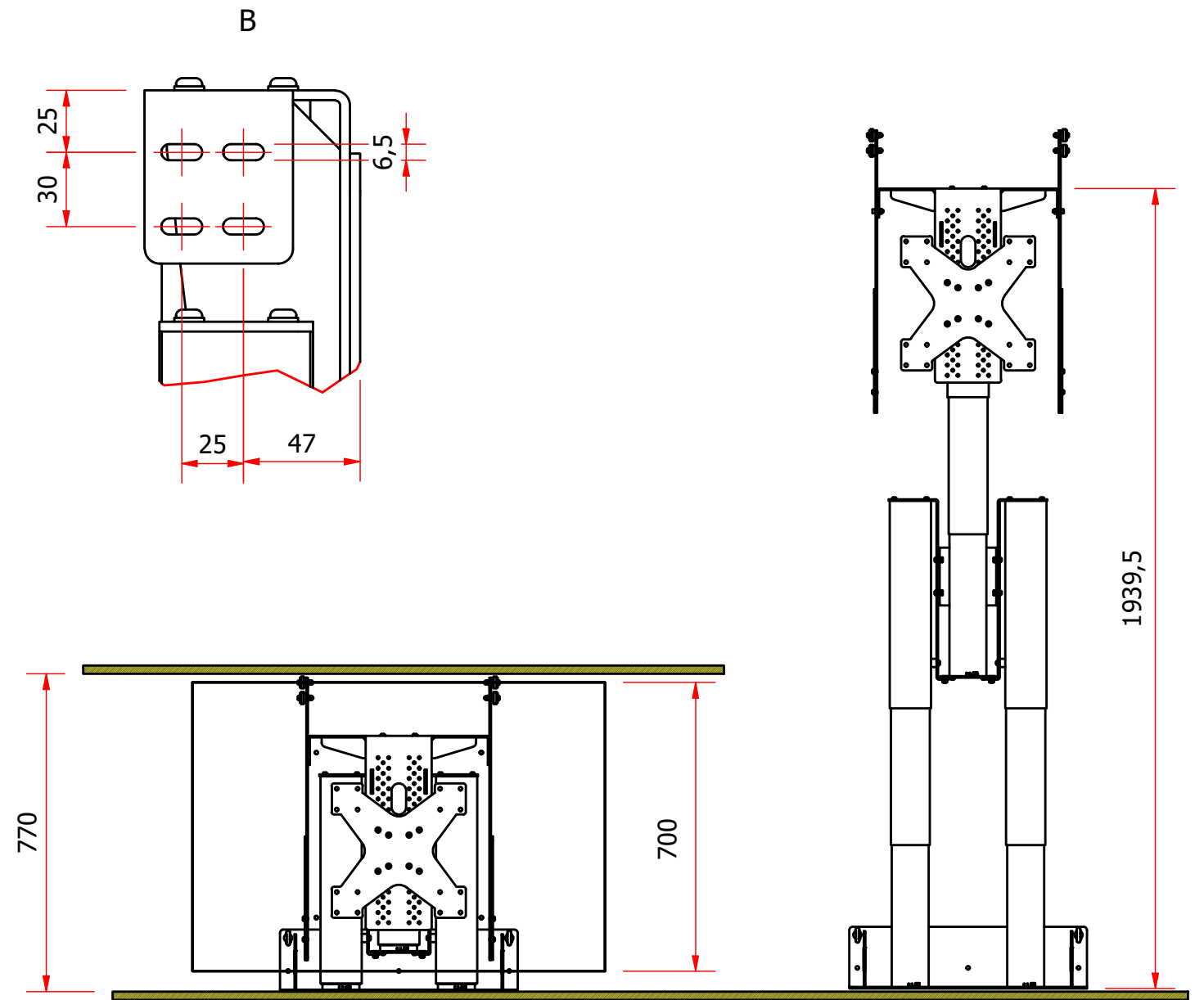


TLX-Q3

con staffa W-300



Max peso TV : 35Kg



ESEMPIO INSTALLAZIONE TV 55"

