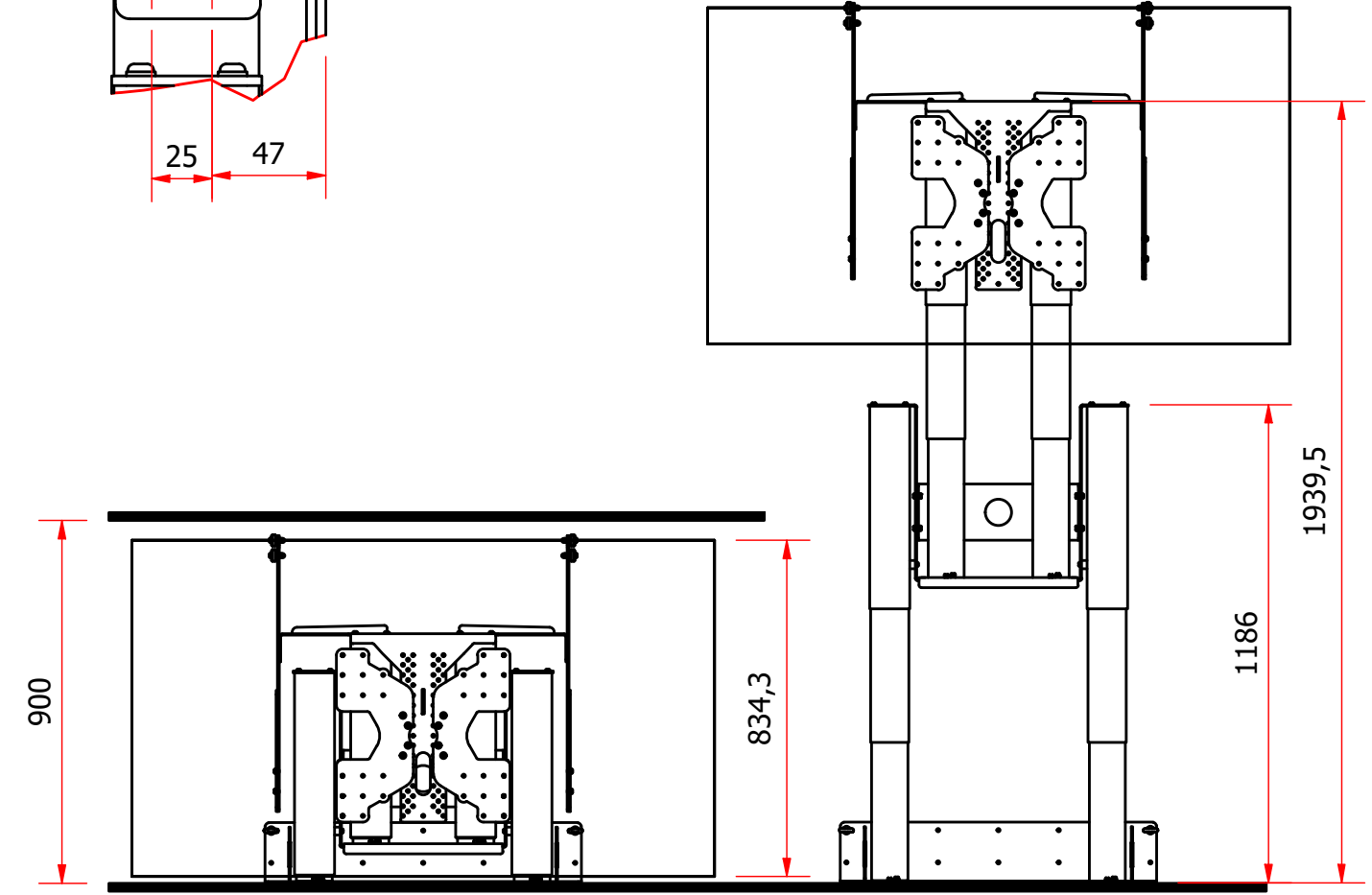
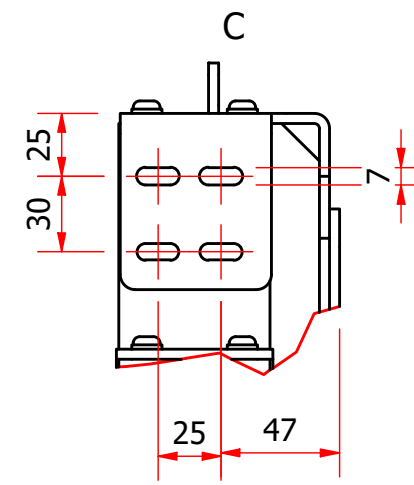
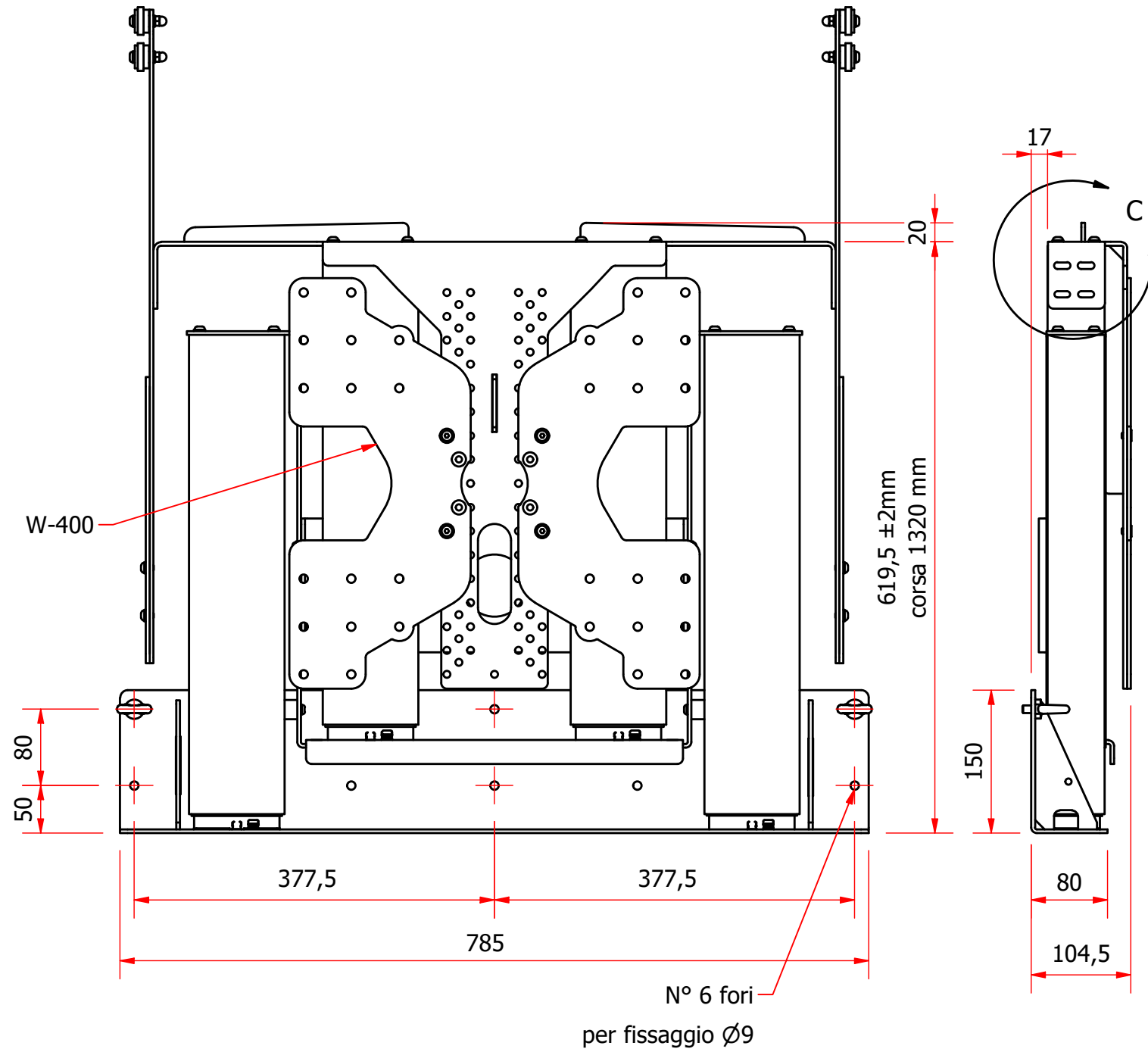
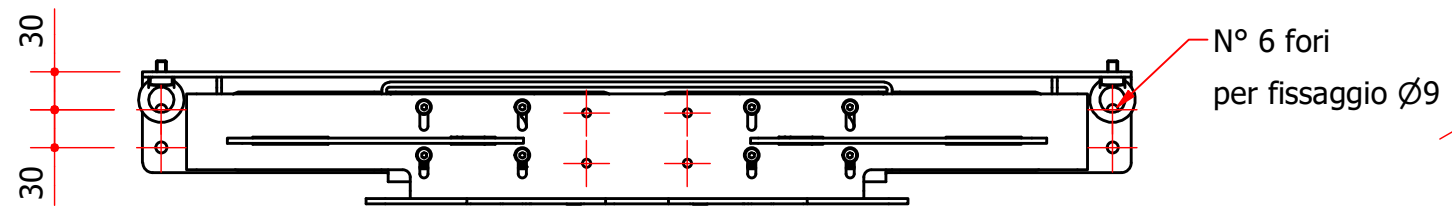
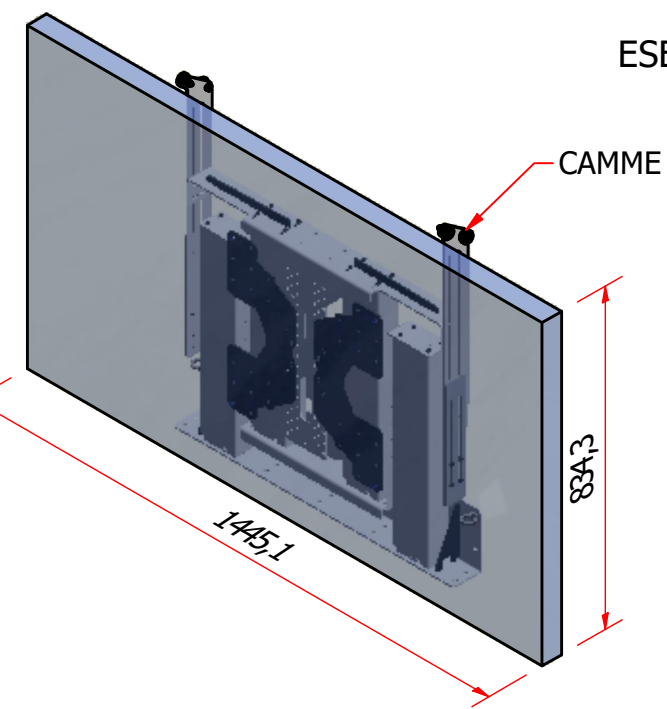


TLX-Q4

con staffa W-400



ESEMPIO INSTALLAZIONE TV 65"



Max peso TV : 45 Kg